

**s/gma**  
elektrik

**ALÇAK GERİLİM GÜÇ  
KONDANSATÖRLERİ**



## İçindekiler

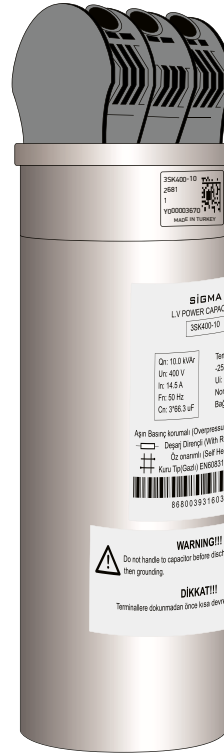
Teknik Özellikler .....	241
Genel Bilgiler .....	241
Alçak Gerilim Güç Kondansatörleri	
Karakteristikleri .....	242
Kurulum ve Kullanım .....	242
Aşırı Basınçla Ayırma Mekanizmasının	
Gösterim Diagramı .....	242
Gerekli Kondansatör Kapasitesinin Hesaplaması ..	242

3 Fazlı ve Tek Fazlı Kondansatörlerin	
Seçim Tabloları .....	243
3 Fazlı, 400V Silindir (Tüp) AG Güç Kondansatörleri .....	243
3 Fazlı, 440V Silindir (Tüp) AG Güç Kondansatörleri .....	244
1 Fazlı, 230 V Silindir (Tüp) AG Güç Kondansatörleri .....	244
Teknik Ölçüler .....	244
A Terminal .....	244
L Terminal .....	245
J Terminal .....	245

## Teknik Özellikler

Aşırı Gerilim	Ue+%10 (günlük 8 saat)	Ue+%15 (günlük 30 dakika)
	Ue+%20 (günlük 5 dakika)	Ue+%30 (günlük 1 dakika)
Aşırı Akım	1,3xIn	
Kayıp	tg ≤ 0.001	
Çalışma Frekansı	50/60Hz	
Kapasitör Toleransı	% -5 / +%10	
Test voltajı, Terminal/Terminal	2,15Ue VAC, 2s	
Test voltajı, Terminal/Yalıtkan Kapak	3600 VAC, 2s	
Ömür	100,000 saat	
Ortam Sıcaklığı Kategorisi	-25/D	
Soğutma	Doğal hava ile soğutma	
Nem	Max %95	
Rakım	Deniz seviyesinden Max 2000m yukarda	
Montaj Pozisyonu	Dikey veya yatay	
Emniyet Özellikleri	Ayırıcı basınç, kendi kendini onarma	
Gövde	Kalıptan çekilmiş alüminyum gövde	
Deşarj Direnci	Özel tasarım deşarj iç direnci	
	Deşarj zamanı ≤ 75V 60 s ; ≤ 50V 3 dak	
Dielektrik	Polipropilen film	
Emdirme	İnert gaz, Nitrojen (N2), yağ	

## Genel Bilgiler



Şebekeye bağlı indüktif yükler (motor, transformatör, floresan lamba) manyetik alanlarının temini için, bağlı oldukları şebekeden reaktif akım çekerler.

Motorda manyetik alan elde etmeye yarayan reaktif akım, enerji iletim hatlarında ve anahtarlama modüllerinde gereksiz kayıplar meydana getirmektedir.

Bu kayıpların yok edilmesi ile, trafo ve şalter gibi anahtarlama elemanları ihtiyaç dışı büyüklükte seçimi söz konusu olmayacaktır ve tesislerde kullanılan kabloların kesitleri düşecektir. Sonuç olarak yüksek maliyette enerji dağıtımı ve kullanımının önüne geçilmiş olacaktır.

Reaktif enerjinin santralden kullanıcıya kadar taşınması başlı başına her yönden bir ekonomik kayıptır.

Tesiste harcanan reaktif enerjinin azaltılması amacı firmalar kendi bünyelerinde kompanzasyon sistemleri kullanırlar.

Alçak gerilim sistemlerde reaktif gücün en ekonomik biçimde kompanze edilmesi yöntemi, sisteme paralel bağlı reaktif güç kondansatörleri kullanılmasıdır. Bu kondansatörler, kademeli olarak dizayn edildiğinde, sistemin değişen reaktif güç ihtiyacına göre reaktif güç üretecek ve böylece reaktif gücün şebekeden çekilmesi yerine kullanıcı tarafından üretilmesini sağlayacaktır. Bunun sonucu olarak, iletim ve dağıtım hatları gereksiz yere yüklenmeyecek, daha fazla yükü besleyebilecek duruma gelecek, tesislerdeki gerilim düşümü ve kayıplar azalacaktır.

## Alçak Gerilim Güç Kondansatörleri Karakteristikleri

- Özel tasarım ve üretim süreci, düşük empedans ve minimum ısı kaybı
- Avrupa standartlarında üretilmiş silindirik kalıptan çekilmiş alüminyum gövde, mükemmel ısı yayılımı, düşük ağırlık, küçük hacimli.
- Kondansatörlerde düşük kayıp ve uzun ömürlü olmasını sağlayan dielektrik polipropilen film malzeme
- Dünyadaki en gelişmiş donanımları ve teknolojiyi kullanarak imal edilmiştir
- Çift koruma, aşırı basınç korumalı, kendi kendini onarma
- Başarısızlık oranı 60000 saat çalıştırdıktan sonra %6'dan azdır.

## Kurulum ve Kullanım

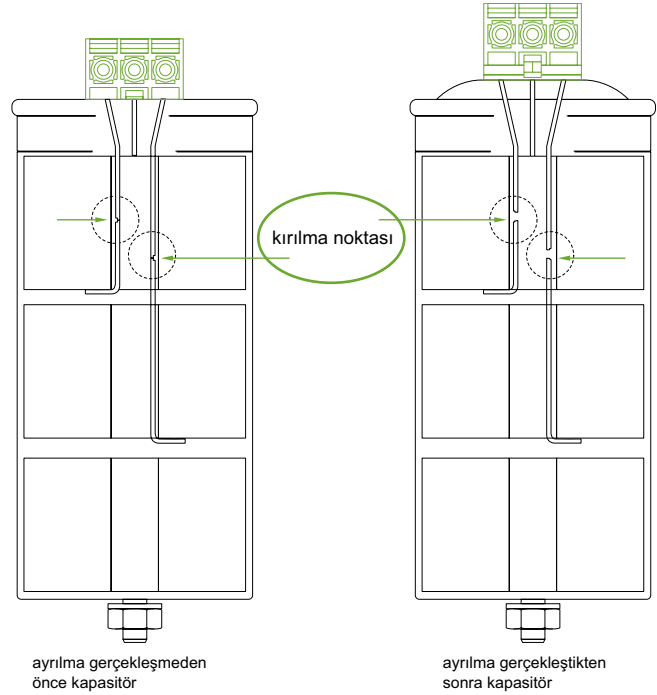
Alçak gerilim güç kondansatörleri, yatay veya dikey olarak kullanıma uygun tasarlanmışlardır, Tabanlarında bulunan M8/M12 tespit vidaları ile panoya montaj edilirler. Klemensleri vidalıdır.

Güç kondansatörlerinin kurulu bulunduğu alanın iyi havalandırılmış ve serin olması gerekmektedir ve ısı yayan nesnelerin bulunduğu ortamlardan uzak olmalıdır. Eğer güç kondansatörlerinin bulunduğu alan yeterince serin değilse, özellikle çok yüksek güçlü kompanzasyon kondansatörlerinden oluşan panolarda zorunlu havalandırma vantilatörü gereklidir.

Yükü kompanze eden bir güç kondansatörü, devreden çıkartıldığı andan itibaren geriliminin uygun bir cihaz vasıtası ile 75 V ve daha az seviyeye indirilmesi gerekmektedir. Kondansatörle boşaltma cihazı arasında, anahtar, sigorta veya herhangi bir ayırma aygıtı olmamalıdır.

Alçak gerilim güç kondansatörleri aşırı yük durumunda iç basıncın artmasından dolayı patlama veyahut yanma meydana getirebilirler. Bunun önüne geçmek için Sigma kondansatörler iç basıncın artması ile mekanik olarak plakalar ile klemensler arasındaki iletim hattını kopararak kendini bağlı bulunduğu devreden ayırır.

## Aşırı Basınçla Ayırma Mekanizmasının Gösterim Diagramı



## Gerekli Kondansatör Kapasitesinin Hesaplaması

Gereken kondansatör gücünün tayini için tesisin  $\cos\phi$ ' sinin ve kurulu aktif gücünün bilinmesi gerekmektedir.

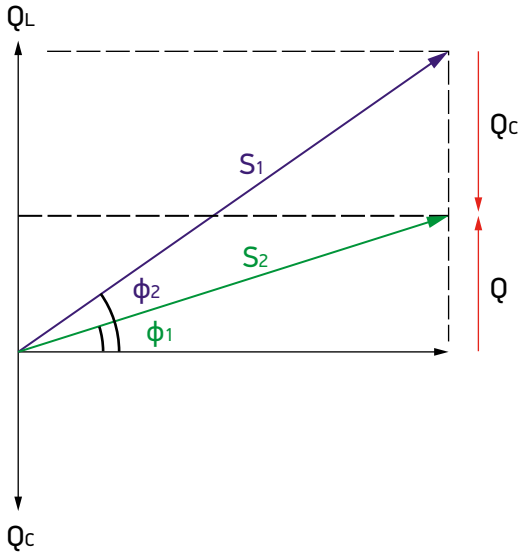
Eğer tesiste reaktif sayaç var ise elektrik faturalarından ortalama  $\cos\phi$  bulunabilir.

Pratik olarak günün çeşitli zamanlarında birkaç gün süreyle ölçüm yaparak ortalama  $\cos\phi$  tayin edilebilir.

Tesisin kurulu aktif gücü ise tesisteki tüm yüklerin (motorlar, aydınlatma elemanları, ısıtıcılar vb. gibi) etiketleri üzerinde yazılan güçler toplanarak belirlenir.

## Alçak Gerilim Güç Kondansatörleri

Bundan sonra güç vektörü çizilerek aşağıdaki formüller elde edilir ve bu formüllerden yararlanılarak gerekli kondansatör gücü hesaplanır.



Şekil: Kompanzasyonu yapılmış devrenin güç fazör diagramı

Şekilde verilen fazör diyagramında ölçülen  $\cos\phi$  değeri ve ulaşılmak istenen  $\cos\phi$  değerinin açıları  $\phi_1$  ve  $\phi_2$  olsun.

Buna göre;

$$\tan\phi_1 = Q_L/P \quad Q_L = P \cdot \tan\phi_1$$

$$\tan\phi_2 = Q/P \quad Q = P \cdot \tan\phi_2$$

$$Q_C = Q_L - Q = P \cdot \tan\phi_1 - P \cdot \tan\phi_2 = P \cdot (\tan\phi_1 - \tan\phi_2)$$

olarak bulunur.

$$Q_c = P \cdot (\tan\phi_1 - \tan\phi_2)$$

ÖRNEK: Tesisin kurulu aktif gücü 50 kW ve  $\cos\phi = 0,65$  ise  $\cos\phi$  değerini 0,97'ye çıkarmak için gerekli kondansatör gücünü hesaplayınız?

ÇÖZÜM:

$$\cos\phi_1 = 0,65 \text{ ise } \phi_1 = 49,4^\circ \text{ ve } \tan\phi_1 = 1,166$$

$$\cos\phi_2 = 0,97 \text{ ise } \phi_2 = 14^\circ \text{ ve } \tan\phi_2 = 0,25$$

$$Q_c = P \cdot (\tan\phi_1 - \tan\phi_2)$$

$$Q_c = 50 \cdot (1,166 - 0,25)$$

$$Q_c = 70,5 \text{ kVAr olarak bulunur.}$$

### 3 Fazlı ve Tek Fazlı Kondansatörlerin Seçim Tabloları

#### 3 Fazlı, 400V Silindir (Tüp) AG Güç Kondansatörleri

(Kuru Tip, Gazlı, Kendini Onarabilen, Aşırı Basınç Korumalı)

Tip	Güç (KVAR)	Gerilim (V)	Kapasite ( $\mu$ F)	Frekans	Boyutlar (Dxh mm)	Sipariş (Kodu)
3SK400	1,0	400	3 x 6,6	50/60Hz	65 x 175	3SK400-1
3SK400	1,5	400	3 x 10	50/60Hz	65 x 175	3SK400-1.5
3SK400	2,5	400	3 x 16,6	50/60Hz	65 x 175	3SK400-2.5
3SK400	5,0	400	3 x 33,2	50/60Hz	76 x 175	3SK400-5
3SK400	7,5	400	3 x 49,8	50/60Hz	76 x 240	3SK400-7.5
3SK400	10	400	3 x 66,3	50/60Hz	76 x 240	3SK400-10
3SK400	12,5	400	3 x 82,9	50/60Hz	86 x 240	3SK400-12.5
3SK400	15,0	400	3 x 99,5	50/60Hz	96 x 240	3SK400-15
3SK400	20,0	400	3 x 132,7	50/60Hz	106 x 240	3SK400-20
3SK400	25,0	400	3 x 165,9	50/60Hz	116 x 240	3SK400-25
3SK400	30,0	400	3 x 199	50/60Hz	116 x 285	3SK400-30
3SK400	40	400	3 x 265,3	50/60Hz	116 x 325	3SK400-40
3SK400	50	400	3 x 331,6	50/60Hz	137 x 400	3SK400-50

### 3 Fazlı, 440V Silindir (Tüp) AG Güç Kondansatörleri

(Kuru Tip, Gazlı, Kendini Onarabilen, Aşırı Basınç Korumalı)

Tip	Güç (KVAR)	Gerilim (V)	Kapasite (µF)	Frekans	Boyutlar (Dxh mm)	Sipariş (Kodu)
3SK440	1,0	440	3x5,5	50/60Hz	65 x 175	3SK400-1
3SK440	1,5	440	3x8,2	50/60Hz	65 x 175	3SK400-1.5
3SK440	2,5	440	3x13,7	50/60Hz	65 x 175	3SK400-2.5
3SK440	5,0	440	3x27,4	50/60Hz	65 x 175	3SK400-5
3SK440	7,5	440	3x41,1	50/60Hz	65 x 240	3SK400-7.5
3SK440	10,00	440	3x54,8	50/60Hz	76 x 240	3SK400-10
3SK440	12,5	440	3x68,5	50/60Hz	76 x 240	3SK400-12.5
3SK440	15,0	440	3x82,2	50/60Hz	86 x 240	3SK400-15
3SK440	20,0	440	3x109,7	50/60Hz	96 x 240	3SK400-20
3SK440	25,0	440	3x137,1	50/60Hz	106 x 240	3SK400-25
3SK440	30,0	440	3x164,5	50/60Hz	116x240	3SK400-30
3SK440	40	440	3x219,2	50/60Hz	116 x 325	3SK440-40
3SK440	50	440	3x274	50/60Hz	137 x 400	3SK440-50

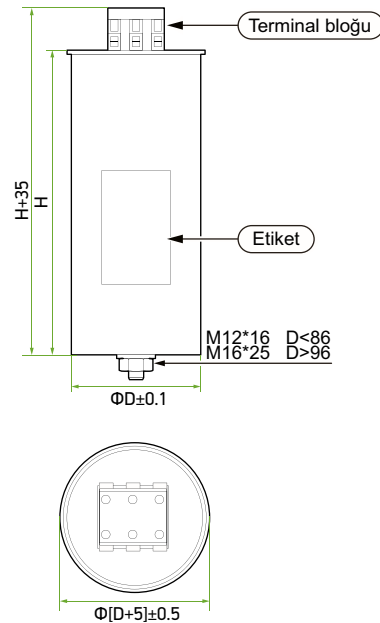
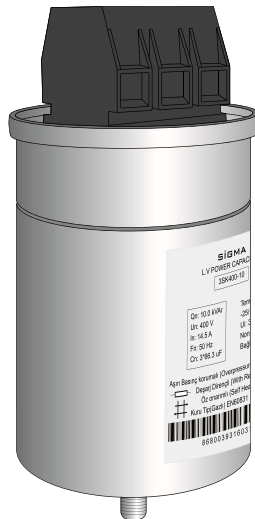
### 1 Fazlı, 230 V Silindir (Tüp) AG Güç Kondansatörleri

(Kuru Tip, Gazlı, Kendini Onarabilen, Aşırı Basınç Korumalı)

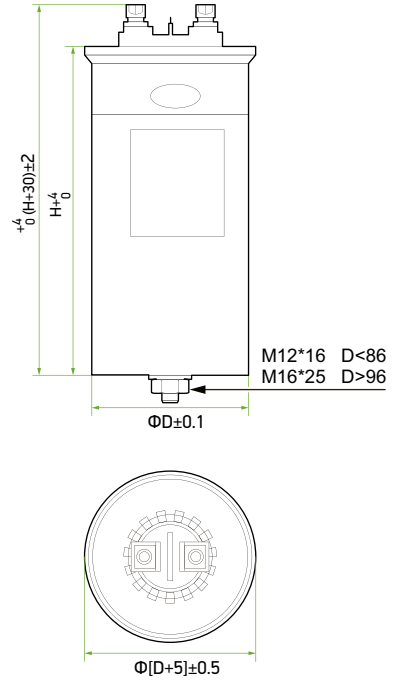
Tip	Güç (KVAR)	Gerilim (V)	Kapasite (µF)	Frekans	Boyutlar (Dxh mm)	Sipariş (Kodu)
1SK230	0.25	230	1x15,1	50/60Hz	76 x 105	1SK230-0.25
1SK230	0.5	230	1x30,1	50/60Hz	76 x 105	1SK230-0.5
1SK230	1	230	1x60,4	50/60Hz	76 x 105	1SK230-1
1SK230	1.5	230	1x90,3	50/60Hz	76 x 105	1SK230-1.5
1SK230	2.5	230	1x150,5	50/60Hz	76 x 120	1SK230-2.5

## Teknik Ölçüler

### A Terminal



L Terminal



J Terminal

