

s/gma
elektrik

MODÜLER ÜRÜNLER



MODÜLER ÜRÜNLER

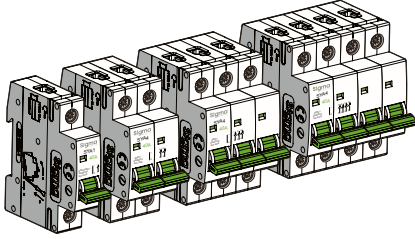
Sigma
elektrik

İçindekiler

Yük Ayırıcı Anahtarlar	141
Boyutlar	141
Sipariş Bilgileri	141
Ledli Ray Tipi Sinyal Lambaları	142
Boyutlar	142
Sipariş Bilgileri	142
Ray Tipi Topraklı Pano Prizi	142
Boyutlar	142

Yük Ayırıcı Anahtarlar

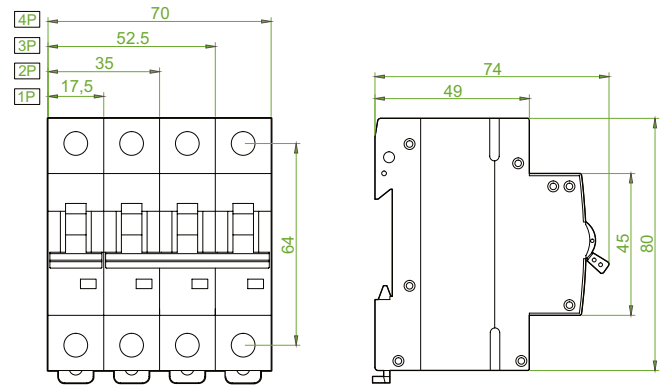
Sigma yük ayırıcı anahtarlar TS EN 60947-3, EN 60947-3, IEC 609747-3 standartlarına uygun olarak 1, 2, 3 ve 4 kutuplu olarak 40, 63, 80, 100 ve 125 A olarak üretilmektedir.



Tip	SYA					
Kutup Sayısı			1	2	3	4
Anma Akımı (30°C de)	In	A	40, 63, 80, 100, 125			
Standart	TS EN 60947-3, EN 60947-3					
Kullanım Kategorisi	AC-22A					
Anma Çalışma Gerilimi	Ue	AC (V)	230/400	400	400	400
Anma İzolasyon Gerilimi	Ui	V	690			
Anma Darbe Dayanma Gerilimi	Uimp	kV	6			
Kısa Devre Anma Dayanma Kapasitesi	Icw	kA	12xle t=0.1 sn			
Kısa Devre Anma Kapama Kapasitesi	Icn	kA	20xle t=0.1 sn			
Elektriksel Ömür	op.	230 V	2.000			
Mekaniksel Ömür	op.		20000			
Koruma Sınıfı	IP 20					
Çalışma Ortamı Sıcaklığı		°C	-30 ile +60			
Depolama Ortamı Sıcaklığı		°C	-40 ile +70			
Renk	RAL 7035					
Montaj (EN 60715)	35 mm. DIN Rayı					
Bağlantı Kablosunun Min. – Maks. Kesit Değeri		mm ²	1-25			
Maks. Sıkıştırma Torku	2					

Darbe Akım Anahtarı	143
Çalışma Prensibi	143
Boyutlar	143
Silindirik (Kartuş) Sigortalar ve Sigorta Yuvaları ..	144
Teknik Özellikleri	144
gG Tip Silindirik (Kartuş) Sigorta Akım-Zaman Karakteristiği	144
Silindirik (Kartuş) Sigorta Yuvası Boyutları	145
Silindirik (Kartuş) Sigorta Boyutları	145
Sipariş Bilgileri	145

Boyutlar



7

Sipariş Bilgileri

Kutup Sayısı	Anma Akımı In (A)	Minimum Sipariş Adedi	Koli Adedi	Sipariş Kodu
1P	40	12	240	SYA1040
	63	12	240	SYA1063
	80	12	240	SYA1080
	100	12	240	SYA1100
	125	12	240	SYA1125
2P	40	6	120	SYA2040
	63	6	120	SYA2063
	80	6	120	SYA2080
	100	6	120	SYA2100
	125	6	120	SYA2125
3P	40	4	80	SYA3040
	63	4	80	SYA3063
	80	4	80	SYA3080
	100	4	80	SYA3100
	125	4	80	SYA3125
4P	40	6	60	SYA4040
	63	6	60	SYA4063
	80	6	60	SYA4080
	100	6	60	SYA4100
	125	6	60	SYA4125

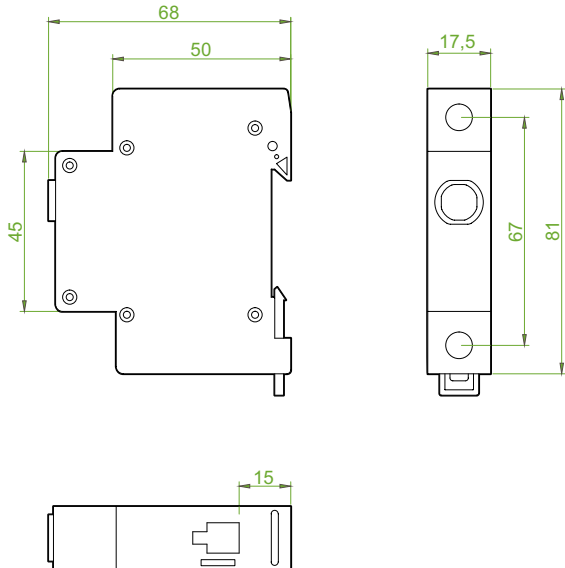
Ledli Ray Tipi Sinyal Lambaları



Sigma Ledli ray tipi sinyal lambaları EN 60947-5-1 e uygun olarak yeşil, kırmızı, sarı ve mavi renklerde 220 V AC, 24 V AC ve 24 V DC olarak üretilmektedir.

Tip	SSL		
Standart			EN 60947-5-1
Anma Akımı AC12	In	A	20
Lamba tipi			LED
Renkler			Yeşil, Kırmızı, Mavi, Sarı
Anma Çalışma Gerilimi	Ue	V	230 (AC), 24 (AC), 24 (DC)
Anma Yalıtım Gerilimi	Ui	V	500
Elektriksel ömür	saat		> 30.000
Koruma Derecesi			IP 20
İzin Verilen Çalışma Ortam Sıcaklığı	°C		-30 ile +60
İzin Verilen Dep. Ortam Sıcaklığı	°C		-40 ile +70
Renk			RAL 7035
Montaj Şekli (EN 60715)			35 mm. DIN Rayı
Bağlantı Kesidi	mm ²		1-16
Max. Terminal Sıkma Momenti			2

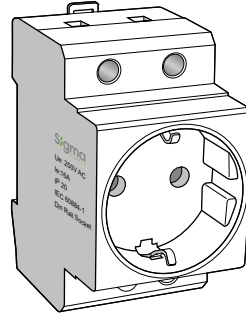
Boyutlar



Sipariş Bilgileri

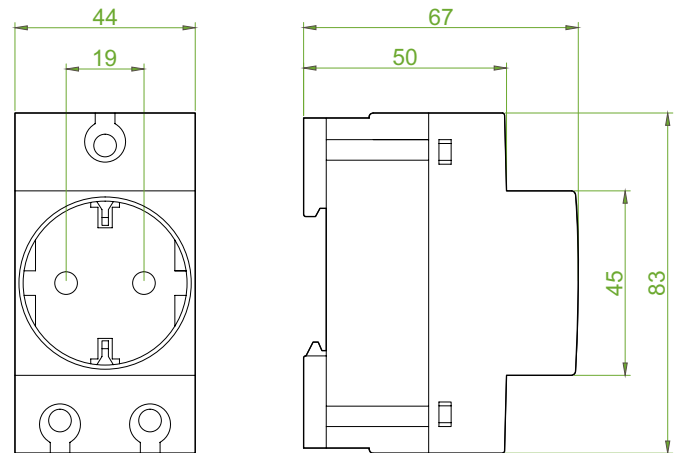
Renk	Anma Çalışma Gerilimi	Min. Sipariş Adedi	Koli Adedi	Sipariş Kodu
Mavi	220 V AC	12	120	SSL-B220A
	24 V AC	12	120	SSL-B024A
	24 V DC	12	120	SSL-B024D
Kırmızı	220 V AC	12	120	SSL-R220A
	24 V AC	12	120	SSL-R024A
	24 V DC	12	120	SSL-R024D
Yeşil	220 V AC	12	120	SSL-G220A
	24 V AC	12	120	SSL-G024A
	24 V DC	12	120	SSL-G024D
Sarı	220 V AC	12	120	SSL-Y220A
	24 V AC	12	120	SSL-Y024A
	24 V DC	12	120	SSL-Y024D

Ray Tipi Topraklı Pano Prizi

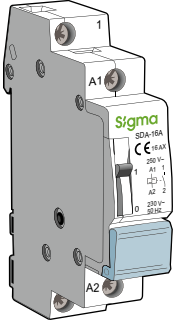


Sigma Ray tipi topraklı pano prizi TS IEC 60884-1 e uygun olarak 230 V AC 16 A olarak üretilmektedir. Gövde malzemesi 960°C ısıya dayanıklı olup terminal kısmı IP20 koruma derecesine haizdir.

Boyutlar



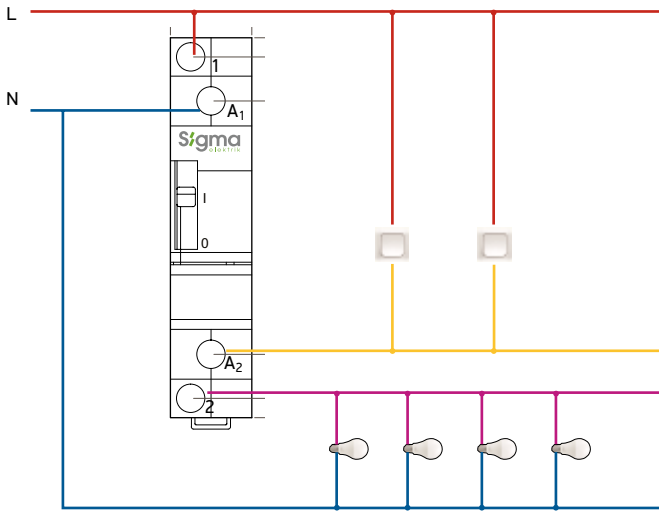
Darbe Akım Anahtarı



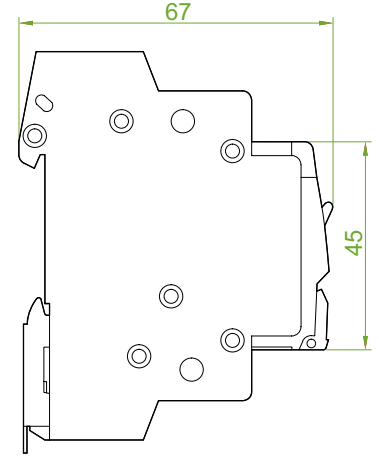
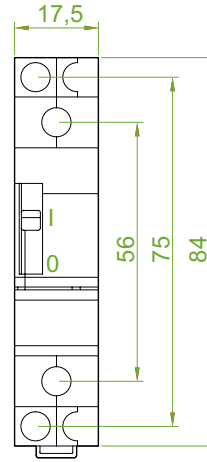
Sigma Darbe Akım Anahtarları TS EN 60669-2-2 ye uygun olarak 230 V AC 16 A 1NO olarak üretilmektedir. Gövde malzemesi 960°C ısıya dayanıklı olup terminal kısmı IP20 koruma derecesine haizdir. 50.000 çevrim elektriksel ömre sahiptir.

Çalışma Prensipleri

Darbe Akım anahtarı aydınlatmanın iki ya da daha fazla noktadan kontrolünü sağlamak amacıyla kullanılır. Darbe akım anahtarlarının en önemli avantajı ışısız liht butonları ile sınırsız sayıda aydınlatma kontrol noktası sağlamasıdır. Bir başka ifade ile mevcut aydınlatmayı çok sayıda noktadan aç-kapa yapabilmek mümkündür.

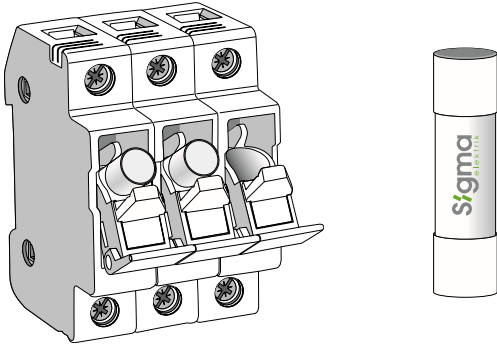


Boyutlar



Silindirik (Kartuş) Sigortalar ve Sigorta Yuvaları

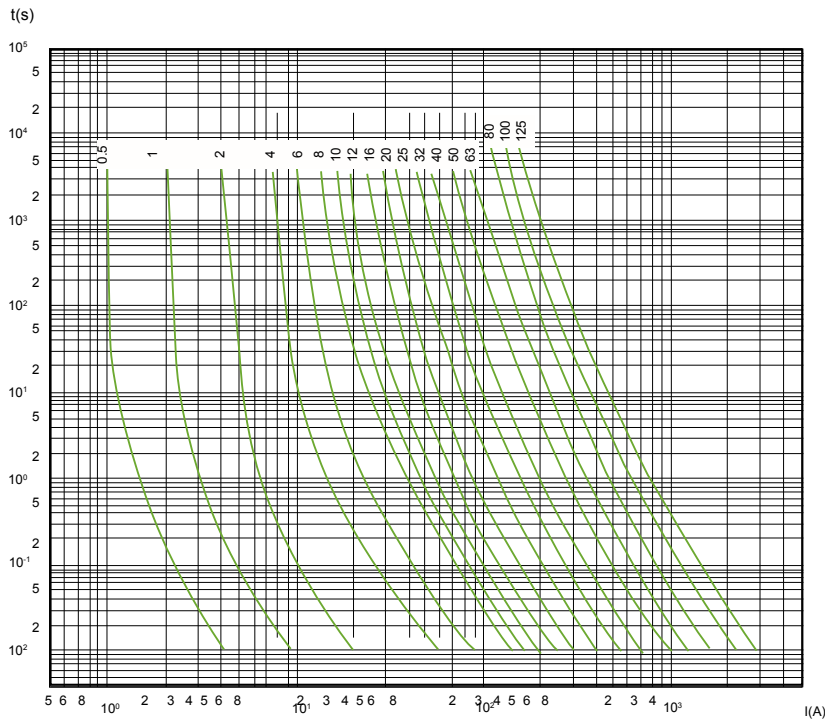
Sigma silindirik (kartuş) sigortalar ve sigorta yuvaları TS EN 60269-2-1 e uygun olarak üretilmektedir.



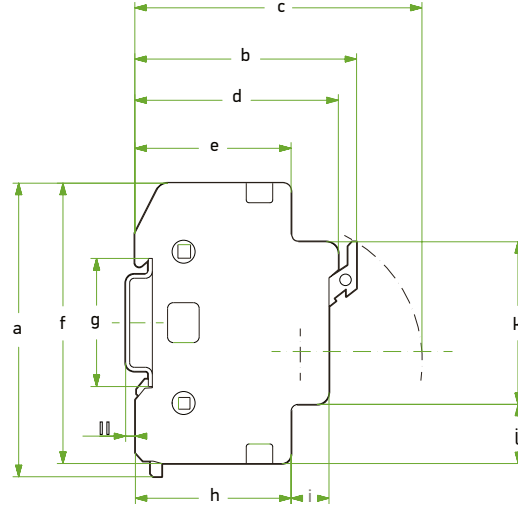
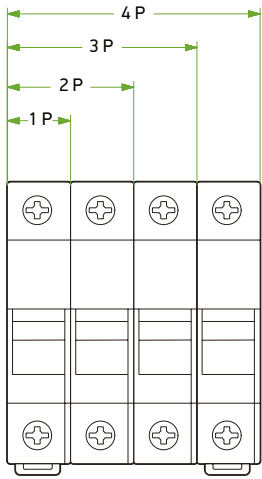
Teknik Özellikleri

Tip			SFH
Standart			EN 60947-3 ve EN 60269-2
kutup Sayısı			1P- 1P+N- 3P
Anma Akımı	In	A	32
Anma Yalıtım Gerilimi	Ui	V	690
Kullanma Kategorisi			AC-22A
Anma Güç Kaybı	Pw	W	3
Koruma Derecesi			IP 20
İzin Verilen Çalışma Ortam Sıcaklığı		°C	-30 ile +60
İzin Verilen Dep. Ortam Sıcaklığı		°C	-40 ile +70
Renk			RAL 7035
Montaj Şekli (EN 60715)			35 mm. DIN Rayı
Bağlantı Kesidi		mm ²	1-16
Max. Terminal Sıkma Momenti			2

gG Tip Silindirik (Kartuş) Sigorta Akım-Zaman Karakteristiği

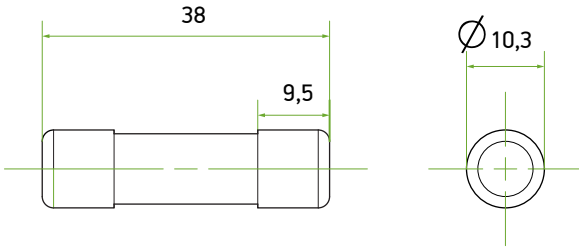


Silindirik (Kartuş) Sigorta Yuvası Boyutları



a	81
b	61
c	79.5
d	56
e	43
f	78
g	35.8
h	43
i	10
j	16.3
k	45
m	2
1P	17.8
2P	35.6
3P	53.4
4P	71.2

Silindirik (Kartuş) Sigorta Boyutları



Sipariş Bilgileri

Tip	Anma Akımı (A)	Kartuş (mmxmm)	Min. Sip. Adedi	Koli Adedi	Sipariş Kodu
gG tip sigortalar (kabloların ve elektrik devrelerin aşırı yük ve kısa devrelere karşı genel amaçlı korunması)	2	10x38	10	2000	SFLG02
	4	10x38	10	2000	SFLG04
	6	10x38	10	2000	SFLG06
	10	10x38	10	2000	SFLG10
	16	10x38	10	2000	SFLG16
	20	10x38	10	2000	SFLG20
	25	10x38	10	2000	SFLG25
	32	10x38	10	2000	SFLG32
aM tip sigortalar (Motor Devrelerinin kısa devrelere karşı korunması)	2	10x38	10	2000	SFLM02
	4	10x38	10	2000	SFLM04
	6	10x38	10	2000	SFLM06
	10	10x38	10	2000	SFLM10
	16	10x38	10	2000	SFLM16
	20	10x38	10	2000	SFLM20
	25	10x38	10	2000	SFLM25
aR tip yüksek hızlı sigortalar (UPS, yumuşak yol verici, invertör, konvertör, AC/DC sürücüler gibi cihazların güç yarı-iletken devrelerinin kısa devrelere karşı korunması)	2	10x38	10	2000	SFLR02
	4	10x38	10	2000	SFLR04
	6	10x38	10	2000	SFLR06
	10	10x38	10	2000	SFLR10
	16	10x38	10	2000	SFLR16
	20	10x38	10	2000	SFLR20
	25	10x38	10	2000	SFLR25
32	10x38	10	2000	SFLR32	

