

s/gma
elektrik

**KAÇAK AKIM KORUMA
ŞALTERLERİ**



KAÇAK AKIM KORUMA ŞALTERLERİ

Sigma
elektrik

İçindekiler

Genel	127	Kaçak Akım Uygulamasında Dikkat Edilmesi Gereken Hususlar	133
Sınıflandırma	127	Hata Yeri Aranırken Göz Önüne Alınması Gereken Hususlar	133
Kaçak Akım Koruma Şalteri Etiket Bilgileri	127	Montaj ve Bağlantı	134
Kaçak Akım Koruma Şalterlerinin Çalışma Sistemi	128	Devre Şeması	134
Kaçak Akımın İnsan Vücudu Üzerindeki Etkisi	128	Boyutlar	135
Akımın Şiddeti ve Etki Süresi	129	SGM-2 / SGM-4	135
Elektrik Çarpmalarına Karşı Koruma	129	SHM-4	135
Doğrudan Temas	130	SHM-2	135
Dolaylı Temas	130	Kaçak Akım Koruma Şalterleri (AC Tipi) 6 kA	136
Yangın Risklerine Karşı Kaçak Akım Koruma Şalterleri İle Koruma	131	Kaçak Akım Koruma Şalterleri (AC Tipi) 10 kA	136
Kaçak Akım Koruma Şalterleri Arasında Seçicilik (Selektivite)	131	Kaçak Akım Koruma Şalterleri (A Tipi) 10 kA	137
Kaçak Akım Koruma Şalterinin Hata Durumunda Devreyi Kesme Süreleri	132	Kaçak Akım Koruma Şalteri Test Cihazı	137
		Teknik Özellikleri	138

Genel

Sigma kaçak akım koruma şalterleri insan hayatını tehlikeli elektrik şoklarına karşı koruma veya tesiste oluşabilecek izolasyon hatalarını önceden tespit ederek, izolasyon hatalarından kaynaklanan yangınları önleyebilme amacıyla kullanılması gereken bir koruma cihazıdır. Sigma kaçak akım koruma şalterleri TS EN 61008-1 standardına göre 2 ve 4 kutuplu olarak ISO 9001:2008 kalite güvence sistemi altında ce normlarına uygun olarak üretilir.

Sınıflandırma

Sigma Kaçak Akım Koruma Şalterleri seçiminde 4 temel faktör dikkate alınmalıdır.

- Anma Kaçak Akım seviyesi

İnsan hayatını doğrudan veya dolaylı temaslara karşı koruma yapmak amacıyla 30 mA hassasiyetli, yangın koruma için

ise 300 mA hassasiyetli kaçak akım koruma şalterleri kullanılmalıdır.

- Kutup Sayısı

Tek fazlı şebekelerde 2 kutuplu, Üç fazlı şebekelerde ise 4 kutuplu kaçak akım koruma şalterleri kullanılır.

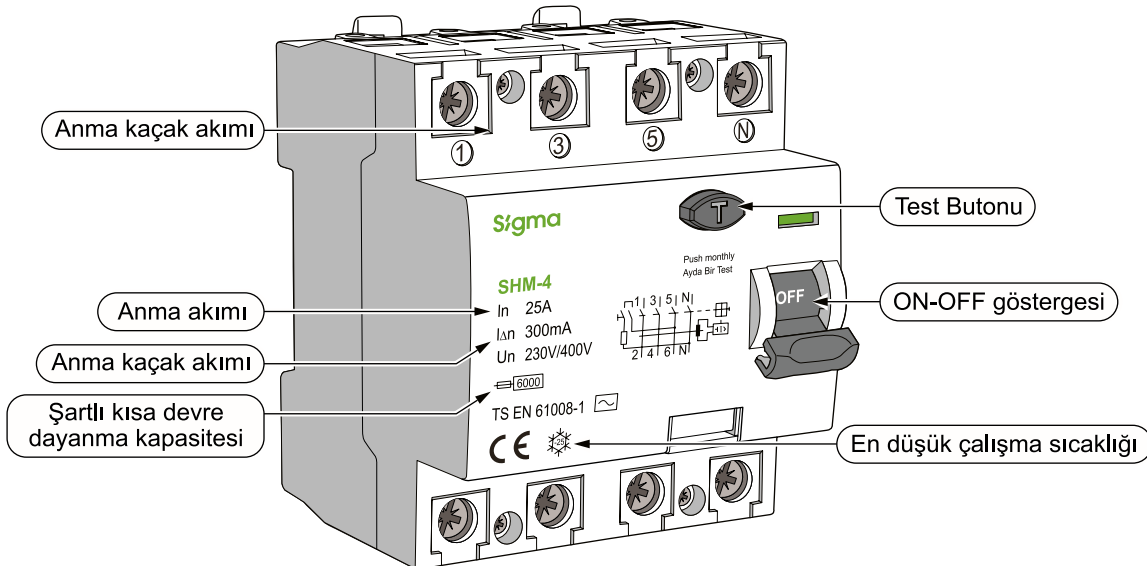
- Anma akımı

Kaçak akım koruma şalterleri kendilerinden önce bağlanan otomatik sigorta veya kompakt şalterin anma akımına eşit veya büyük olmalıdır. Kaçak akım koruma şalterinden geçen akımın Kaçak akım koruma şalterinin nominal anma akımından büyük olmamasına dikkat edilmelidir.

- Seçicilik

Kaçak akım koruma şalterleri G (genel) ve S (gecikmeli) olmak üzere üretilirler.

Kaçak Akım Koruma Şalteri Etiket Bilgileri



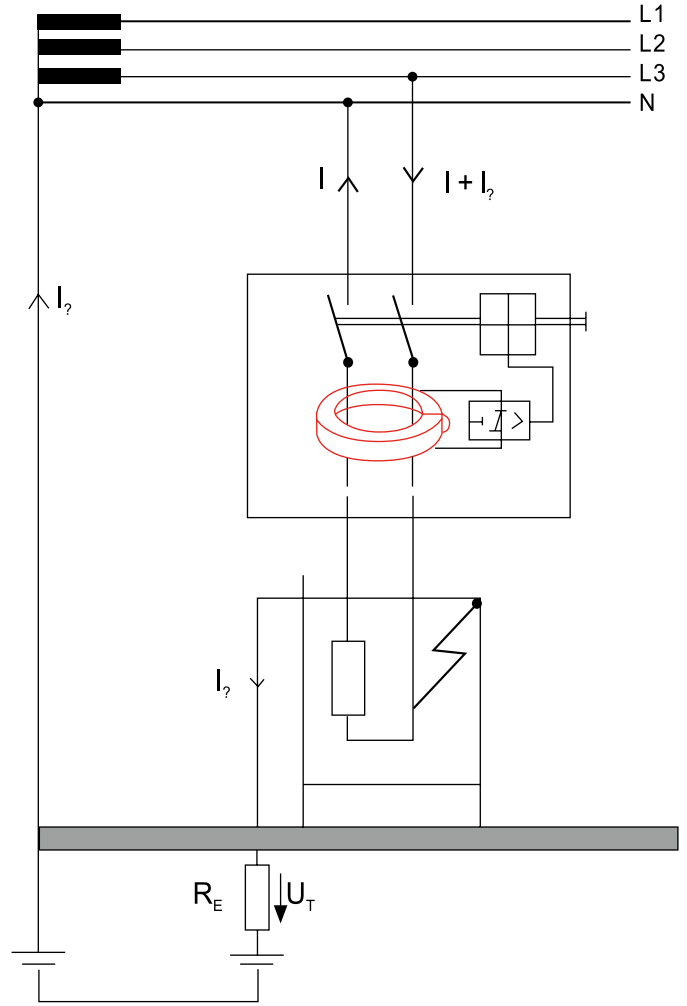
Kaçak Akım Koruma Şalterlerinin Çalışma Sistemi

Kaçak akım koruma şalterleri elektromanyetik prensiplere göre çalışan koruma cihazıdır. Kaçak akım koruma şalterinin içinden geçen akımları taşıyan ve koruyan devreye ait aktif yani faz ve nötr iletkenlerinde meydana gelen manyetik alanı algılayan toroidal transformatör kullanılır. Toroidal transformatör faz ve nötr'deki akımların yönü ve büyüklüğünü göz önüne alarak fark akımını hesaplar.

Normal işletme şartlarında faz ve nötr'den geçen akımların vektörel toplamı sıfırdır. Anormal durumlarda, yani izolasyon hatası meydana geldiğinde, dengesiz akımların meydana getirdiği kaçak manyetik akım cihazın açtırma bobinine kaçak akım gönderir ve bu akım daimi mıknatısın çekme kuvvetini yenerek sistemin açtırmasını sağlar.

Elektromekanik Ve Elektronik Tip Kaçak Akım Koruma Şalterleri Arasındaki Fark Nedir?

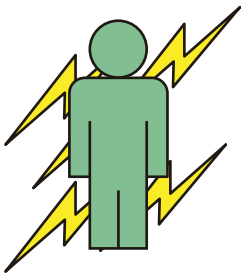
Elektromekanik tip kaçak akım koruma şalterleri herhangi bir kaçak akım durumunda açtırma için yardımcı gerilime ihtiyaç duymaz. Bu sayede düşük ve yüksek gerilimlerde dahi besleme gerilimlerinden bağımsız işlevlerini yerine getirerek kesin güvenilirlik sağlarlar. Elektromekanik yöntemle çalışan cihazlar nötr hattının kesilmesi durumunda dahi besledikleri faz hattındaki kaçak akım korumasını sürdürürler. Elektronik tip kaçak akım koruma şalterleri ise çalışmaları için yardımcı gerilime ihtiyaç duyduklarından kullanmaları risklidir. Zira herhangi bir nötr kopukluğunda yardımcı gerilim kesileceğinden koruma görevini yerine getiremezler. Bu gibi mahsurlarından dolayı elektronik tip kaçak akım koruma şalterlerinin kullanımı Ülkemizde Bayındırlık ve İskan Bakanlığı tarafından yasaklanmıştır.



Kaçak Akımın İnsan Vücudu Üzerindeki Etkisi

Elektrik akımı ile meydana gelen kazalarda en büyük etki elektrik akımının doğrudan doğruya sinirler, adaleler ve kalbin çalışması üzerine olur. Bu etkinin şiddeti şu faktörlere bağlıdır:

1. Devreye uygulanan gerilim
2. Akımın şiddeti
3. Akım süresinin etkisi
4. Akımın insan vücudu üzerinde izlediği yol
5. İnsan vücudunun direnci



0,5 mA
Çok hafif hissetme



10 mA
Kas çekilmesi



30 mA
Nefes darlığı



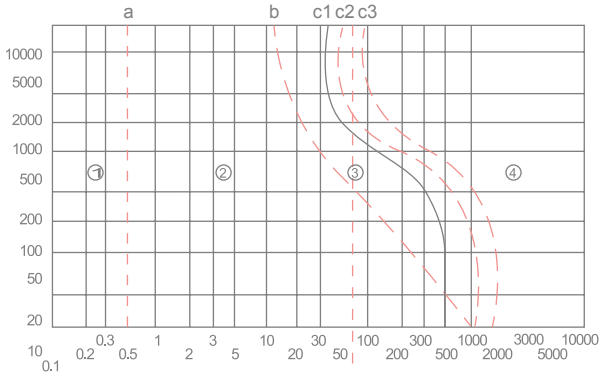
75 mA
Kasin kalp çarpıntısı eşiği



1 A
Kalp durması

Akımın Şiddeti ve Etki Süresi

Akımın insan vücudundaki etki süresinin önemi büyüktür. Kalp üzerinden 0,3 saniyeden daha uzun süre 80 mA mertebesinde bir akım geçerse kalp adalelerinin kasılması ve tehlikeli fibrilasyon başlar ve olay çoğu zaman ölümlü sonuçlanır. Kalbin normal çalışma periyodu 750 ms dir. Eğer akımın kalp üzerindeki etki süresi 200 ms mertebesinde ise bunun zararı yoktur. 750 m den daha uzun süre etki eden akımlar özellikle tehlikelidir.



Notlar: 0.5 mA lik (a) eğrisi tehlikeli bölge sınırır. (b) eğrisi elde tutulan şeyin bırakılabilme sınırır. (c1) eğrisi %5, (c2) eğrisi %50, (c3) eğrisi %95 olasılıkla fibrilasyonun başladığı bölgelerdir. Kalbin normal çalışmadığı, anlamsız atışların meydana geldiği, kalbin pompalama görevini yapamadığı duruma “fibrilasyon” adı verilir.

Eşik değeri = 30 mA

IEC 60479-1 e göre insan vücudundan geçen akımın geçtiği süreye bağlı olarak insan vücudundaki etkisini gösteren eğri.

Akım Bölgesi	Akım Şiddeti	Fizyolojik Belirti
1	0.01 mA	Akımın hissedilme sınırı, elde gıdıklanma olur.
2	5-15 mA	Tutulan cisim henüz bırakılabilir, elde ve kolda kramp başlar, tansiyon yükselir.
3	25-80 mA	Tahammül edilebilen akım şiddeti, tansiyon yükselir, kalp düzensiz çalışmaya başlar, nefüs zorlaşır, reverzibl kalp durması baş gösterir, genel olarak bilinç yerindedir, bazı kimselerde 50 mA'den sonra bayılma meydana gelir.
	80-100 mA	Akımın etki sürecine bağlı olarak kalpte fibrilasyon baş gösterir, bilinç kaybolur, (0.3s'den kısa süreli elektrik çarpmalarında fibrasyon olmaz.)
4	>3-8 A	Tansiyon yükselir, kalp durur, akciğerler şişer bilinç kaybolur.

Elektrik Çarpmalarına Karşı Koruma

IEC 60364 bölüm 5 e göre elektrik çarpmalarına karşı koruma doğrudan ve dolaylı temas durumlarına karşı alınacak önlemlerle sağlanmalıdır.

Elektrik şebekelerinde canlıların hata akımı oluşmuş bir sisteme iki farklı şekilde teması söz konusudur.

- Doğrudan temas
- Dolaylı temas

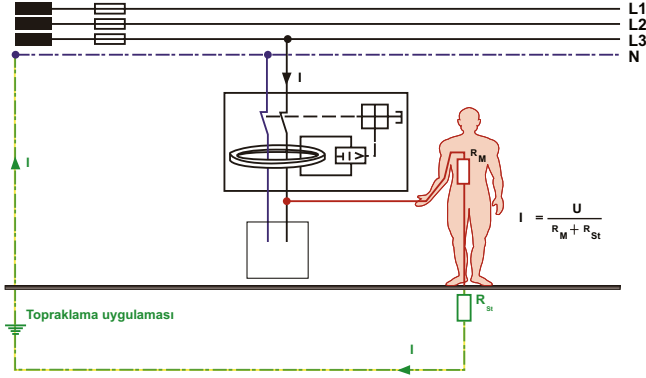
IEC 60364 e göre elektrik tesislerinde bir hata anında ölüm tehlikesi baş göstermeden müsaade edilen gerilim sınırı 50 V dur. Nemli ve ıslak ortamlarda direnç düşeceği için dokunma geriliminin sınırı 25 V olarak kabul edilir. Aşağıdaki tabloda IEC 60364 e göre çeşitli dokunma gerilimlerinde koruma cihazının kesmesi gereken maksimum süreler verilmiştir.

Dokunma Gerilimi (V)	Kuru Ortamlar UL ≤ 50 V
	Maksimum Kesme Süresi (S)
< 50	5
50	5
75	0.6
90	0.45
120	0.34
150	0.27
220	0.17
350	0.08
500	0.04

Dokunma Gerilimi (V)	Kuru Ortamlar UL ≤ 50 V
	Maksimum Kesme Süresi (S)
25	5
50	0.48
75	0.3
90	0.25
150	0.1
220	0.05
500	0.02

Doğrudan Temas

Canlı uca direkt temas olayında kaçak akım insan vücudundan toprağa doğru akar. İnsan vücudunun ortalama direnci kuru ortamlarda yaklaşık 2600 ohm'dur. Bu değer nemli ortamda 600-800 ohm'a düşer.



Direkt temas durumunda maruz kalınan gerilim hat gerilimi olduğu için kişinin vücudundan geçen akım şu formülle hesaplanır:

Kuru ortamlar	Nemli ortamlar
$I_d = U_d / R_i$	$I_d = U_d / R_i$
$I_d = 220 / 2600$	$I_d = 220 / 600$
$I_d = 85 \text{ mA}$	$I_d = 366 \text{ mA}$

Ud: Dokunma gerilimi (V)

Rm: Vücut iç direnci (Ω)

Id: İnsan vücudundan toprağa akan akım (mA)

Dolayısıyla evlerde ıslak prizler ve doğrudan temas riski olan tüm cihazların prizleri 30 mA eşik değerindeki kaçak akım koruma şalterine bağlanmalıdır.

Dolaylı Temas

Eğer elektrikle çalışan bir cihazın herhangi bir izolasyon hatası sonucunda dış metal gövdesi gerilim altında kalırsa endirekt temas söz konusu olur. Bu durumda hatalı cihaza temas eden canlılar dokunma gerilimi altında kalarak ölüm tehlikesi ile karşı karşıya gelirler. Bu yüzden endirekt korunmaya karşı olarak hata akımının hata olduğu anda hatanın ortadan kaldırılması gerekir.

Faz iletkenlerinden birinde bir izolasyon hatası meydana geldiğinde toprak üzerinden bir hata akımının geçmesi bu hata akımının şiddeti ve dolaylı temaslara karşı alınacak emniyet tedbirleri temel olarak AG şebekesinin topraklama şeklinde bağlıdır.

IEC 60364 e göre AG şebekeleri 3 gruba ayrılır.

TN tipi şebekeler (Transformatörün nötrü topraklı ve cihaz gövdesi nötre bağlı)

TT tipi şebekeler (Transformatörün nötrü topraklı ve cihaz gövdesi topraklı)

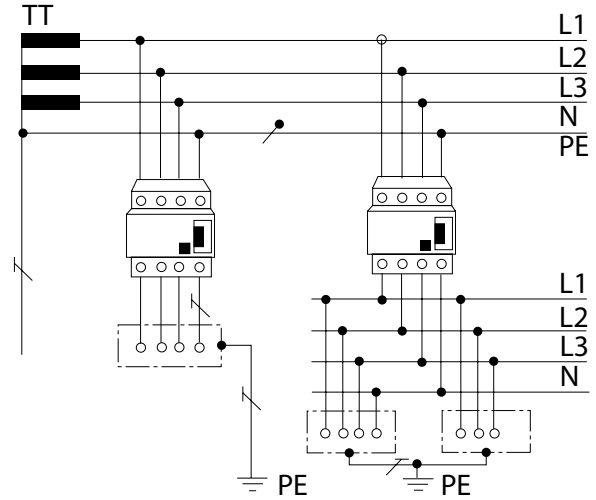
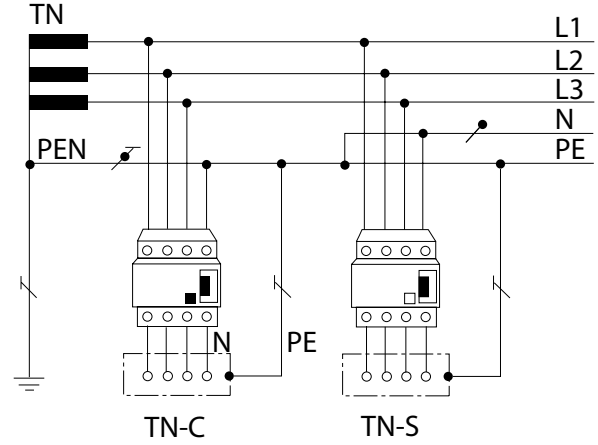
IT tipi şebekeler (Transformatörün nötrü topraksız ve cihazın gövdesi topraklı)

TN sistemler ise Nötr ve PE iletkenlerinin durumuna göre 2 kısma ayrılır.

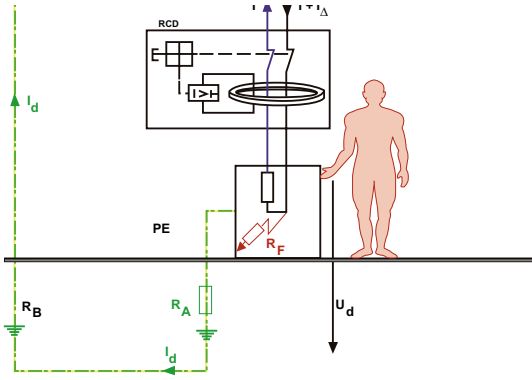
TN-C N ve PE iletkenleri bir ve aynıdır

TN-S N ve PE iletkenleri ayrıdır

TN-C-S N ve PE iletkenleri şebekenin bir bölümünde PEN olarak geri kalan bölümünde ayrı ayrı çekilirler.



Ülkemizde kullanılan topraklama sistemi TT olduğundan sistemi besleyen AG dağıtım transformatörünün nötr topraklanır. Buna işletme topraklaması adı verilir. Evlerde ve işyerlerinde ise temel topraklaması yapılarak kullanılan tüm cihazların metal gövdeleri koruma hattı üzerinden tüketici tesisin temel topraklaması ile birleştirilir. Buna da koruma topraklaması adı verilir.



- R_A : Tesise ait koruma topraklaması direnci
 R_U : Transformatör işletme topraklama direnci
 R_F : Hata direnci
 U_L : İzin verilen dokunma gerilimi
 U_d : Dokunma gerilimi
 I_d : Hata akımı
 $I_{\Delta n}$: Anma kaçak akım değeri

$$U_d = R_A / (R_A + R_B) U R \leq U_L / I_{\Delta n}$$

$$U_d : R_A I_d \leq U_L$$

Yukarıdaki şekilde de görüldüğü gibi TT topraklama sistemine sahip bir elektrik şebekesinde doğrudan veya dolaylı temasa karşı kaçak akım koruma şalterleri ile koruma yapılması durumunda 30 mA lik ve 300 mA lik kaçak akım koruma şalterleri için toplam koruma topraklamasının direnci izin verilen maksimum dokunma gerilimlerine göre aşağıdaki değerlerden küçük olmamalıdır.

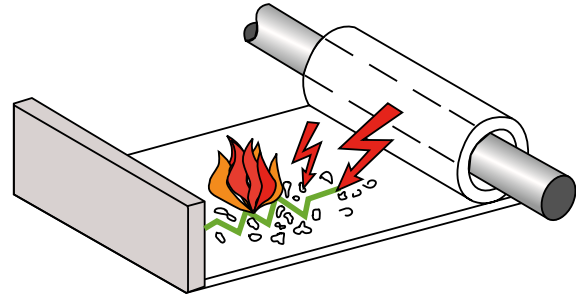
Max. izin verilen dokunma gerilimi	30 mA	300 mA
25 V	833 Ω	83 Ω
50 V	1666 Ω	166 Ω

Yangın Risklerine Karşı Kaçak Akım Koruma Şalterleri İle Koruma

Elektrik tesislerinde meydana gelebilecek yangınların 3 temel nedeni vardır.

- Kablo yalıtkanının herhangi bir darbe sonucu zarar görmesi veya zamanla eskimesi
- Kablolardan geçen aşırı akım sonucu yalıtkanın ısınması ve erimesi
- Yalıtıkanda bir kaçak akım oluşması

IEC 364 standardına göre yapılan testlerde kanıtlanmıştır ki; 4 mm'lik bir açıklık arasında bulunacak toz, nem, benzeri küçük kısmi iletken partiküllerin zamanla ısınmasına ve alev almasına sebep olabilecek akım seviyesi 300 mA'dir. Bu suretle yangın koruma amaçlı kullanılacak kaçak akım koruma cihazlarının koruma eşik değeri 300 mA olarak ayarlanır.



Hata akımının meydana getirdiği enerji;

$$A = I^2 \cdot R_g \cdot t$$

Formülüyle hesaplanır. R_g geçiş direncidir t ise hata akımının süresidir. Bu enerji belirli bir değere ulaştığı zaman yangın meydana gelebilir.

Elektrik akımının yangına sebebiyet verebilmesi için en az 60W güce, en az 0,3 A akıma ve en az 5J enerjiye ihtiyaç vardır. 220 V' luk bir şebekede, sözü geçen en küçük güce göre ve en küçük enerjiye göre en kısa etki süresi 83 ms bulunur.

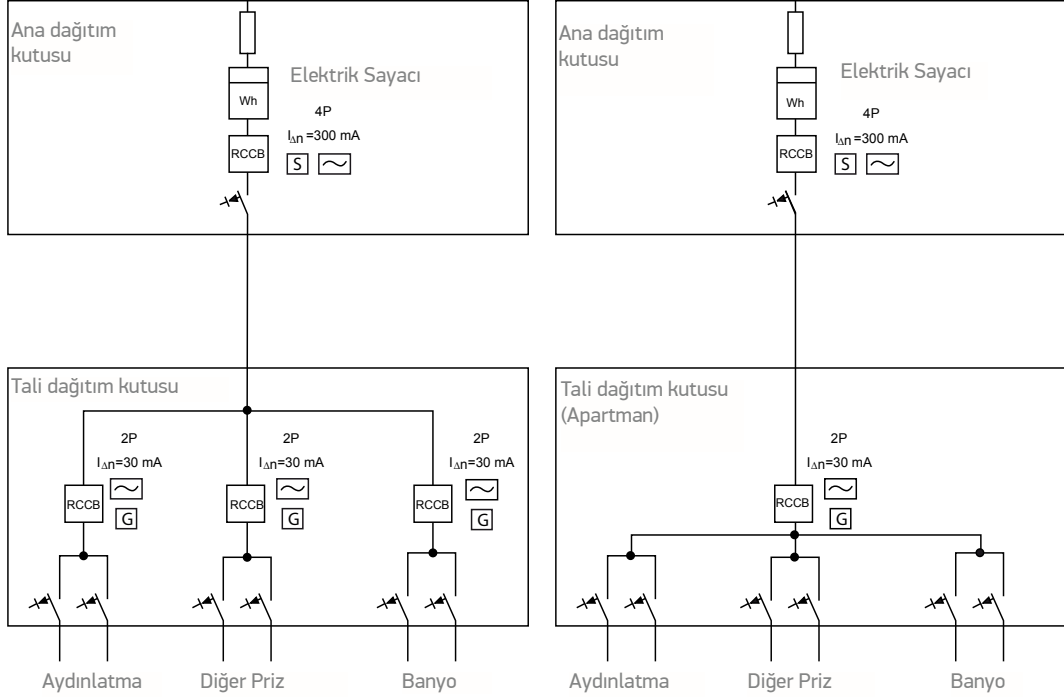
6

Kaçak Akım Koruma Şalterleri Arasında Seçicilik (Selektivite)

Hata süresinin algılanmasına göre kaçak akım koruma şalterleri gecikmeli ve gecikmesiz olmak üzere 2 farklı tipte üretilirler.

Gecikmesiz tip kaçak akım koruma şalterleri herhangi bir hata durumunda gecikmesiz olarak anma kaçak akım seviyelerinde 300 ms den daha kısa bir sürede ani olarak açma yaparlar.

Uygulamada zaman zaman sistemde 300 mA in üzerinde oluşan hata akımlarında daire girişlerindeki 30 mA lik kaçak akımdan daha önce sayaç çıkışındaki 300 mA lik kaçak akım koruma şalteri açarak tüm sistemi enerjiz bırakabilmektedir. Bu yüzden sayaç çıkışında kullanılacak kaçak akım koruma şalterinin gecikmeli tip olması istenir. Zira gecikmeli tip kaçak akım koruma şalterleri hata durumunda anma kaçak akım seviyelerinde hata oluştuğundan minimum 130 ms sonra devreyi açarlar. Böylece gecikmesiz tip ile aralarında seçicilik özelliği sağlanarak seçicilik sağlanmış olur.



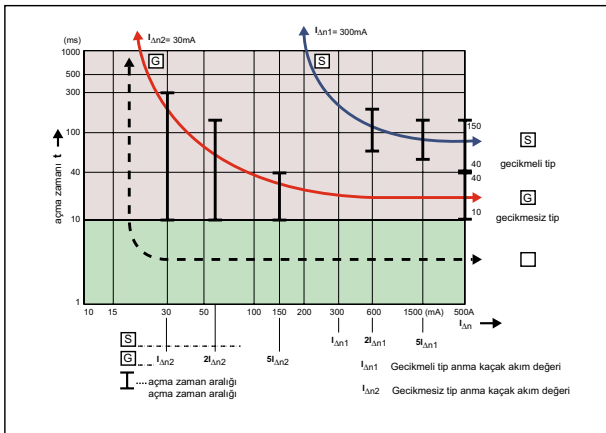
İdeal bir kaçak akım koruma uygulaması

Minimum gereksinimleri karşılayacak bir kaçak akım koruma uygulaması

Yukarıda şekilde yük tarafında bir toprak kaçak akımı oluştuğunda G tipi gecikmesiz kaçak akım koruma şalteri açma yapacak, hiçbir şekilde bu şalter açma yapmadan besleme tarafındaki S tipi gecikmeli tip kaçak akım koruma şalteri açma yapmayacaktır.

Kaçak Akım Koruma Şalterinin Hata Durumunda Devreyi Kesme Süreleri

TS EN 61008-1 e göre gecikmesiz ve gecikmeli tip kaçak akım koruma şalterlerinin kaçak akım değerine göre kesmesi gereken minimum ve maksimum süreler aşağıda gösterilmiştir.



Tip	X_n	$I_{\Delta n}$	Hata akımının standart değerlerine göre açma ve açmama süreleri (sn)				
A	mA	$I_{\Delta n}$	$2 I_{\Delta n}$	$5 I_{\Delta n}$	500A		
G	Tüm değerler	0,3	0,15	0,04	0,04	Max. hata kesme süresi	
S	>25	>0,03	0,5	0,2	0,15	0,15	Max. hata kesme süresi
			0,13	0,06	0,05	0,01	Min. hata açmama süresi

TS EN 61008-1 e göre minimum ve maksimum çalışma ve çalışma süreleri

Kaçak Akım Uygulamasında Dikkat Edilmesi Gereken Hususlar

1. Kaçak akım koruma şalterleri kısa devreye karşı koruma yapmazlar. Bu yüzden sistemde kısa devre ve aşırı yük akımlarına karşı mutlaka otomatik sigorta veya benzeri bir koruma cihazı olmalıdır.
2. Kaçak akım koruma şalterinin kullanıldığı sistemlerde topraklama yapılmış olup nötre hattı izole ve topraktan bağımsız olmalıdır.
3. Kaçak Akım koruma şalteri sisteme bağlandıktan sonra çalışıp çalışmadığını kontrol etmek amacıyla üzerindeki test butonuna basılmalıdır. Bunun dışında sisteme ve şaltere zarar verebilecek, çıkışları kısa devre etmek gibi yöntemler kesinlikle kullanılmamalıdır.
4. Faz ve fazlarla birlikte nötr hattı mutlaka şalterden geçirilmelidir. Giriş çıkış yönlerine dikkat edilmelidir.
5. Kaçak akım koruma şalterinin her bir fazı münferit olarak otomatik sigorta ile korunmalıdır.
6. Kaçak akım koruma şalterlerinin kısa devre dayanma akımı, şalterin bağlı bulunduğu noktadaki beklenen kısa devre akımından düşük olmamalıdır.
7. Kaçak akım koruma şalterinin nominal akımı bağlı bulunduğu devreden geçen akımdan küçük olmamalıdır. Aksi halde aşırı ısınmadan dolayı şalter hasar görebilir.
8. Kabloların kapasitif kaçakları nedeniyle özellikle 30 mA eşikli Kaçak akım koruma şalterinden sonra çok uzun kablo kullanılmamalıdır.
9. Topraklama direncinin yönetmeliklerde belirtilen değerlerden düşük olmasına dikkat ediniz. Topraklama direncinin aşırı yüksek olması durumunda kaçak akım yükten toprağa akamaz ve cihaza ilk dokunan insanı toprak olarak görenek kaçak akım koruma şalterinin sık sık açmasına sebebiyet verebilir.
10. Sıfırlama denilen Nötr ve toprak ucunun birleştirilmesiyle gerçekleştirilen bağlantı sonucu kaçak akım yükün gövdesinde kalır. Daha sonra yükün toprağa değen kısmından dolayı kaçak akım koruma şalteri sürekli açılabilir.
11. Normalde 15 mA'den sonra açma moduna giren 30 mA lik eşik değerinde bir kaçak akım koruma şalterine 30mA lik ya da daha yüksek kaçak akıma haiz yükler bağlandığında sistemde sık sık istenmeyen açmalar meydana gelir. Örneğin elektrik ocaklarının 10 mA normal yalıtım akımı mevcuttur.
12. Ölçü-kumanda devresinin kaçak akım koruma şalterinden önce bağlanması fazdan geçen akımla nötrden dönen akım arasında fark oluşmasına sebep olur. Devre açar.
13. Kaçak akım koruma şalterinin bağlantı yerinin üst tarafında yani giriş tarafına kadar olan kısmında bir toprak hatası veya temas halinde koruma yapmazlar.

Kaçak akım koruma şalterinin test uygulaması haricinde açma yapması ve tekrar kurulamaması durumunda aşağıdaki işlemler uygulanmalıdır.

- Kaçak akım koruma şalterinden sonraki tüm otomatik sigortaları devre dışı bırakın ve şalteri yeniden kurun. Eğer kaçak akım koruma şalteri kuruyorsa kaçak akım koruma şalteri devre dışı kalıncaya kadar otomatik sigortaları tek tek devreye alın. Kaçak akım koruma şalterinin açtığı devrede izolasyon hatası vardır. Hatayı gideriniz.
- Eğer tüm otomatik sigortaları devreden çıkardığınız halde kaçak akım koruma şalteri hala devreye alınamıyorsa kaçak akım koruma şalterinin çıkışından tüm iletkenleri nötr de dahil olmak üzere ayırın. Şayet kaçak akım koruma şalteri devreye alınabiliyorsa kaçak akım koruma şalterinin bulunduğu dağıtım kutusunda bir izolasyon hatası mevcuttur. Tüm iletkenleri ayırmanıza rağmen Kaçak akım koruma şalteri hala devreye alınamıyorsa kaçak akım koruma şalteri arızalıdır.

Hata Yeri Aranırken Göz Önüne Alınması Gereken Hususlar

- Nötr ve Topraklama hatları ve bağlantıları arasında tesisat yapılırken bunlara ait klemensler üzerinden veya kullanılan cihazlarda ve hatta prizler üzerinden dikkatsizlik, kötü işçilik vs sebeplerden dolayı temas veya sistemi etkileyecek düşük izolasyon değeri olabilir.
- Mevcut tesislerde ve zamanla, yeni tesislerde dikkatsizlik ve kötü işçilik sebebiyle bağlantı terminallerinde nem, tozlanma kötü izolasyonlu malzeme kullanımından dolayı ya kısa devre şeklinde veya düşük izolasyonlu temaslar gerçekleşebilir.
- Özellikle konuya tam vakıf olmayan personel tarafından hata bulunmaya çalışılırken kısa devre testinde uygulanan metotlardan birisi olan multimetrenin buzzer kademesi kullanılır fakat 3-5 megaohm gibi düşük izolasyon değerinde multimetre kısa devre ikazı yapamayacağından kontrolü yapılan devrenin sağlam olduğuna kanaat getirilir. Halbuki kaçak akım koruma şalterleri kısa devre olmayan ve devrenin 7 kohm düşük izolasyon direnç değerinde hemen, 10 kohm gibi düşük izolasyon direnci değerlerinde belirli bir süre sonunda açma yapabilen cihazlardır. Özellikle gerek nemli ve tozlu ortamlarda zamanla prizlerin içine bu gibi izolasyonu bozucu maddelerin sızması ile gerekse tesis yapılırken gereken itinanın gösterilememesi nedeniyle iç bağlantılarının gevşek yapılması ve gerekse kullanım sırasında geçici aşırı yüklenme ve diğer sebeplerden dolayı ısınma meydana gelmesi priz iç bağlantıları arasındaki izolasyonu sağlayan malzemenin izolasyon direncinin çok düşmesine yol açar. Yukarıda söz konusu edilen sebeplerden dolayı kaçak akım koruma şalteri ile korunan devrelerde hata aranırken hatalı bağlantı kontrolleri yapıldıktan sonra Bu cihazla korunan devrelere ait Faz iletkenleri ile nötr iletkenleri arasında

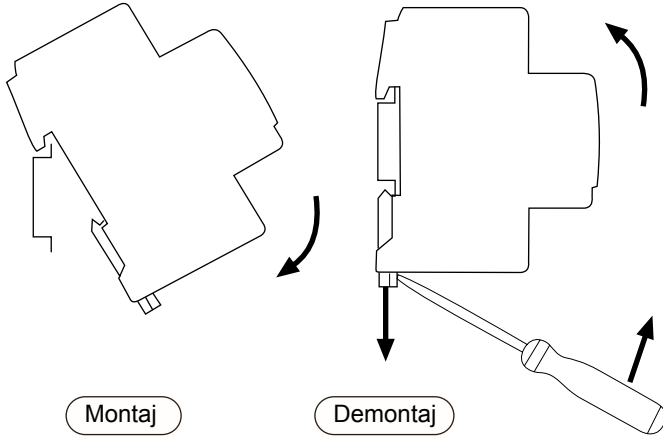
ve Nötr iletkenleri ile Topraklama iletkeni ve toprak arasında izolasyon testi yapılmalı ve izolasyon direncinin değeri ölçülmelidir.

- Söz konu iletkenler arasındaki izolasyon direnç değeri 40 kohm'un üstünde olmalıdır. Bu değerden az izolasyon direncine haiz devrelerde kullanılan gerek iletken gerekse bağlantı cihazları değiştirilerek hata giderilmelidir.
- Anlaşılması gereken diğer bir durumda; kaçak akım koruma şalterinin insan hayatını tehlikeli elektrik şoklarına karşı koruması yanında devrelerin izolasyon kontrolünü de yaptığıdır. Bu sebeble kaçak akım koruma şalterinin tesis edildiği sistemlerde cihazın sürekli veya fasılalı bir şekilde açma yapması durumunda kaçak akım koruma şalteri ile korunan devrelerle birlikte, bu cihaz tarafından korunmayan diğer devrelerin izolasyon direncinin değeri de mutlaka izolasyon testi yapılarak tespit edilmesi gerekir.

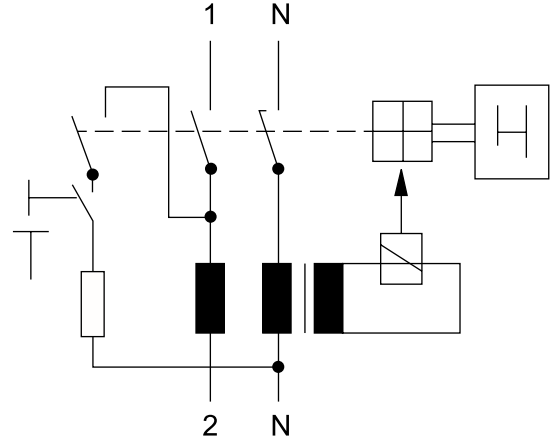
Montaj ve Bağlantı

EN 50022 ye göre 35 mm. lk DIN rayına kolaylıkla montaj yapılacak şekilde dizayn edilmiş Sigma Kaçak Akım Koruma Şalterlerinin kablo bağlantı kapasitesi 35 mm² dir. Vidayla uygulanacak maksimum sıkma momenti 3 Nm yi aşmamalıdır.

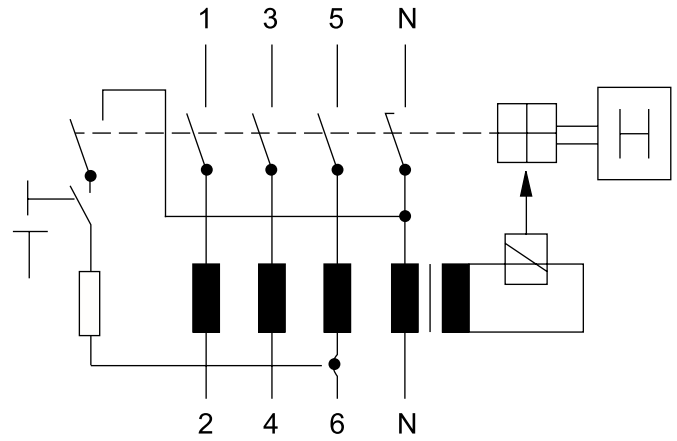
Bağlantı terminaleri EN 60529 a göre IP20 koruma derecesine sahiptir.



Devre Şeması



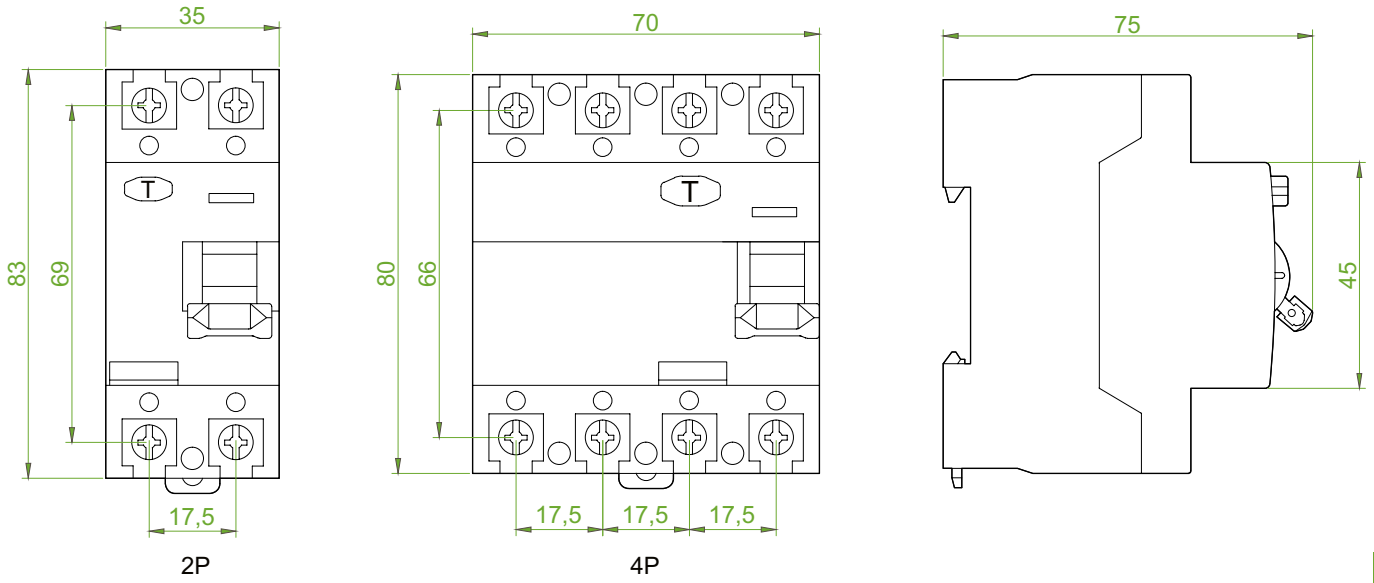
2 Kutuplu Kaçak Akım Koruma Anahtarı



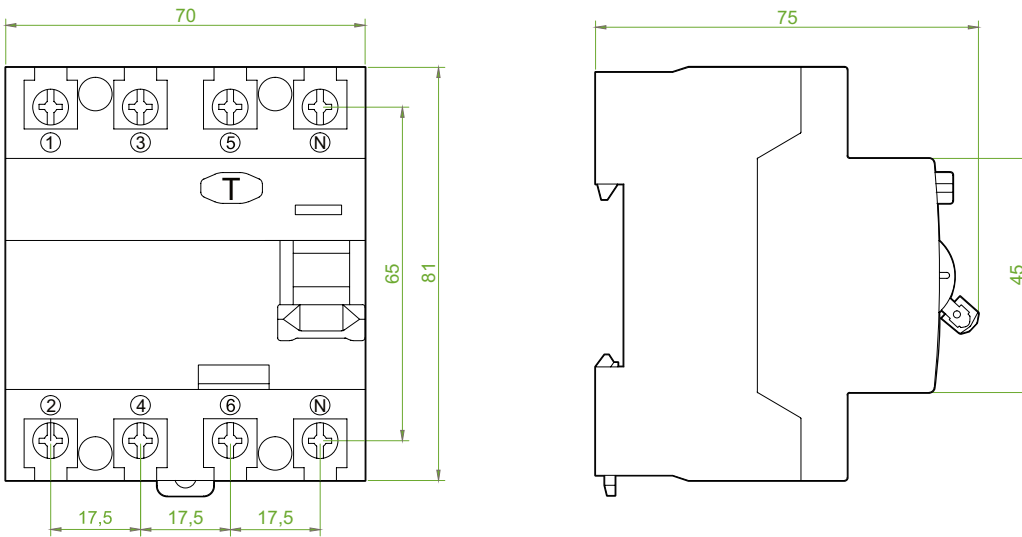
4 Kutuplu Kaçak Akım Koruma Anahtarı

Boyutlar

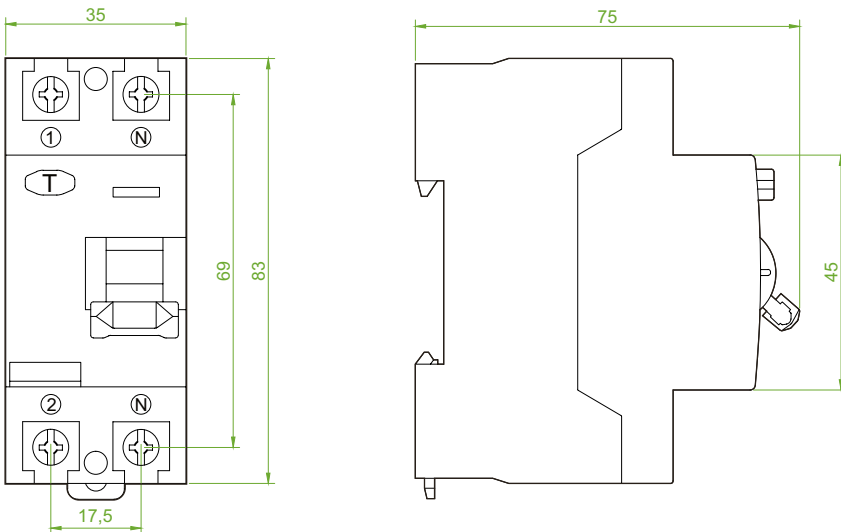
SGM-2 / SGM-4



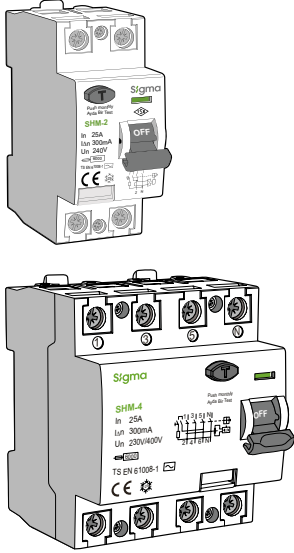
SHM-4



SHM-2

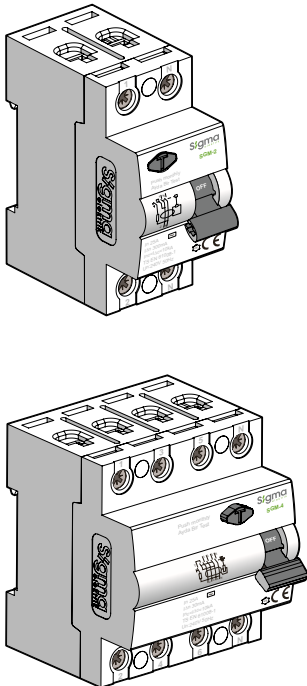


Kaçak Akım Koruma Şalterleri (AC Tipi) 6 kA



Tip Kodu	Anma Akımı In (A)	Kutup Sayısı	Koruma	Anma Kaçak Akımı IΔn (mA)	Anma Kaçak Akımda Açma zamanı (ms)	Koli Adedi	Sipariş Kodu
SHM-2	25	2	Hayat Koruma Eşikli	30	Gecikmesiz	100	SHM2025030
	40					100	SHM2040030
	63					100	SHM2063030
	80					100	SHM2080030
	25	2	Yangın Koruma Eşikli	300	Gecikmesiz	100	SHM2025300
	40					100	SHM2040300
	63					100	SHM2063300
	80					100	SHM2080300
SHM-4	25	4	Hayat Koruma Eşikli	30	Gecikmesiz	50	SHM4025030
	40					50	SHM4040030
	63					50	SHM4063030
	80					50	SHM4080030
	100					50	SHM4100030
	25	4	Yangın Koruma Eşikli	300	Gecikmesiz	50	SHM4025300
	40					50	SHM4040300
	63					50	SHM4063300
	80					50	SHM4080300
	100					50	SHM4100300
SDM-2 (Gecikmeli)	40	2	Yangın Koruma Eşikli (selektivite sağlar)	300	Min. 130 ms	100	SDM2040300
	63					100	SDM2063300
	80					100	SDM2080300
SDM-4 (Gecikmeli)	40	4	Yangın Koruma Eşikli (selektivite sağlar)	300	Min. 130 ms	50	SDM4040300
	63					50	SDM4063300
	80					50	SDM4080300

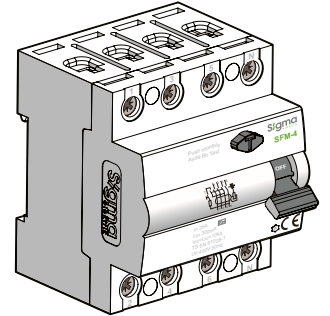
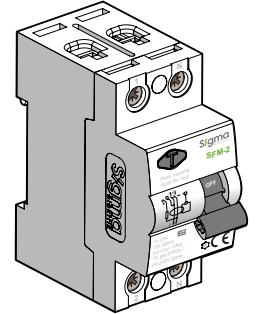
Kaçak Akım Koruma Şalterleri (AC Tipi) 10 kA



Tip Kodu	Anma Akımı In (A)	Kutup Sayısı	Koruma	Anma Kaçak Akımı IΔn (mA)	Anma Kaçak Akımda Açma zamanı (ms)	Koli Adedi	Sipariş Kodu
SGM-2	25	2	Hayat Koruma Eşikli	30	Gecikmesiz	100	SGM2025030
	40					100	SGM2040030
	63					100	SGM2063030
	80					100	SGM2080030
	100					100	SGM2100030
	25	2	Yangın Koruma Eşikli	300	Gecikmesiz	100	SGM2025300
	40					100	SGM2040300
	63					100	SGM2063300
	80					100	SGM2080300
	100					100	SGM2100300
SGM-4	25	4	Hayat Koruma Eşikli	30	Gecikmesiz	50	SGM4025030
	40					50	SGM4040030
	63					50	SGM4063030
	80					50	SGM4080030
	100					50	SGM4100030
	25	4	Yangın Koruma Eşikli	300	Gecikmesiz	50	SGM4025300
	40					50	SGM4040300
	63					50	SGM4063300
	80					50	SGM4080300
	100					50	SGM4100300

Kaçak Akım Koruma Şalterleri (A Tipi) 10 kA

Tip Kodu	Anma Akımı In (A)	Kutup Sayısı	Koruma	Anma Kaçak Akımı IΔn (mA)	Anma Kaçak Akımda Açma zamanı (ms)	Koli Adedi	Sipariş Kodu
SFM-2	25	2	Hayat Koruma Eşikli (AC ve DC puls kaçak akımlarına karşı koruma)	30	Gecikmesiz	100	SFM2025030
	40					100	SFM2040030
	63					100	SFM2063030
	80					100	SFM2080030
	100					100	SFM2100030
	25	2	Yangın Koruma Eşikli (AC ve DC puls kaçak akımlarına karşı koruma)	300	Gecikmesiz	100	SFM2025300
	40					100	SFM2040300
	63					100	SFM2063300
	80					100	SFM2080300
	100					100	SFM2100300
SFM-4	25	4	Hayat Koruma Eşikli (AC ve DC puls kaçak akımlarına karşı koruma)	30	Gecikmesiz	50	SFM4025030
	40					50	SFM4040030
	63					50	SFM4063030
	80					50	SFM4080030
	100					50	SFM4100030
	25	4	Yangın Koruma Eşikli (AC ve DC puls kaçak akımlarına karşı koruma)	300	Gecikmesiz	50	SFM4025300
	40					50	SFM4040300
	63					50	SFM4063300
	80					50	SFM4080300
	100					50	SFM4100300



6

Not: A tipi KAKŞ'ler UPS, Güç Kaynakları, Asansörler, Tristör ve Diyot içeren elektronik aygıtların kaçak akımlara karşı korunmasında kullanılır.

Kaçak Akım Koruma Şalteri Test Cihazı

Kaçak Akım Koruma Şalteri Test Cihazı Karakteristikleri		Tip Kodu
Kaçak akım test kademeleri	15, 30, 50, 100, 150, 300 mA - ayarlanabilir :	SCT-100
Trip zamanı ölçümü	15, 30, 50, 100, 150, 300 mA de ms cinsinden trip zamanı ölçümü	
Test için max sinyal uygulama süresi	1000ms	
Faz Ölçümü	Kontrol edilecek prizde enerji olup olmadığının ekranda ve PWR led ışığı ile görülebilir	
Ürünün çalışma gerilimi	230VAC	
Ekran	2x8 LCD ekran	
Pil ömrü	Ürün 9V şarjlı pili ile 1500 adet ölçüm yapabilir	

Not: Teslim süresini sorunuz



Teknik Özellikleri

Tip			SGM-2	SGM-4	SFM-2	SFM-4	SHM-2	SHM-4	SDM-2	SDM-4
Kutup Sayısı			2	4	2	4	2	4	2	4
Anma Akımı	In	A	25, 40, 63, 80, 100				25, 40, 63, 80, 100			
Anma Kaçak Akımı	IΔ	mA	30, 300				30, 300			
Anma Frekansı		Hz	50-60				50-60			
Çalışma Sınıfı			AC		A	A	AC		AC	
Açtırma Ünitesi			Elektro-mekanik							
Açtırma Aralığı			0.5.....1 x IΔn		0.11.....1.4 x IΔn	0.11.....1.4 x IΔn	0.5.....1 x IΔn		0.5.....1 x IΔn	
Hata Kesme Süresi (IΔnde)		ms	< 200				< 200		130 < t < 500	
Hata Durumunda Gecikmeye Göre Tip			Genel				Genel		Zaman Gecikmeli Selektif	
Anma Çalışma Gerilimi	Ue	(AC) V	240	415	240	415	240	415	240	415
Anma Yalıtım Gerilimi	Ui	V	660				660			
Anma Darbe Dayanma Gerilimi	Uimp	kV	6				6			
Sigortalı Kısa Devre Akımı		kA	10			10	6			
Elektriksel Ömür	operasyon	(230 V)	6000				6000			
Mekanik Ömür	operasyon		20000				20000			
Koruma Derecesi (Montaj Sonrası)			IP 20 (IP 40)				IP 20 (IP 40)			
Çalışma Ortam Sıcaklığı Aralığı		°C	-25 ile +60				-25 ile +60			
Depolama Ortam Sıcaklığı Aralığı		°C	-40 ile +70				-40 ile +70			
Boyutlar	En	mm	35	70	35	70	35	70	35	70
	Boy	mm	80				80			
Renk			RAL 7035				RAL 7035			
Montaj Şekli (EN 60715)			35 mm DIN rayı				35 mm DIN rayı			
Bağlantı Kesiti (min./max)		mm ²	1.5 - 35				1.5 - 35			

