

**s/gma**  
elektrik

**ALÇAK GERİLİM  
PARAFUDRLARI**

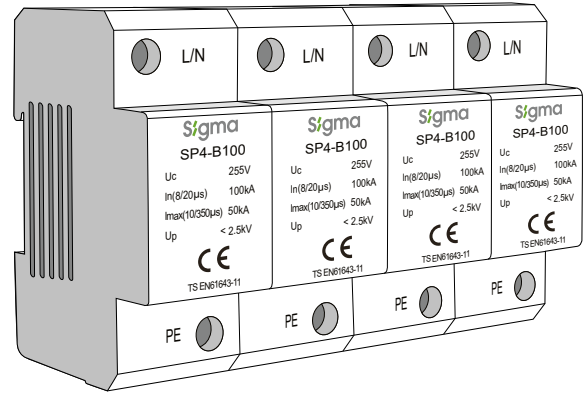


## ALÇAK GERİLİM PARAFUDRLARI

**Sigma**  
elektrik

## İçindekiler

Genel Bilgiler.....	149
Parafudrların Seçimi.....	149
Up Koruma Seviyesi .....	149
Imax, Maksimum Akım Değeri .....	149
In, Nominal Akım Değeri.....	149
Uc, Parafudrun Çalışma Gerilimi .....	149
B Sınıfı, Tip 1, Sınıf I.....	150
Ürün Bağlantı Şeması ve Teknik Ölçüleri.....	150
C Sınıfı, Tip 2, Sınıf II .....	151
Ürün Bağlantı Şeması ve Teknik Ölçüleri.....	151
SP1-C040 .....	151
SP2-C040 .....	151
SP3-C040 .....	152
SP4-C040 .....	152
D Sınıfı, Tip 3, Sınıf III.....	153
SP1-D005 .....	153
Sipariş Bilgileri .....	153



## Genel Bilgiler

Parafudrlar, yıldırımdan dolayı meydana gelen aşırı gerilimlere karşı elektrikle çalışan cihazları korumak amacıyla üretilmektedir. Çok yüksek, yüksek ve standart koruma kapasiteli olarak ana panolara ve tali panolara, hatta yakın ve hassas koruma için prizlerin hemen yanına montaj imkanları ile komple bir koruma gerçekleştirmenizi sağlarlar.

	Alman Standardı VDE 0675-6	Uluslararası Standart IEC 61643-1	Avrupa Standardı EN 61643-11
Yıldırıma karşı koruyucu parafudr	B Sınıfı	Sınıf I	Tip 1
Aşırı gerilim sınırlayıcısı parafudr (Dağıtım panoları için)	C Sınıfı	Sınıf II	Tip 2
Aşırı gerilim sınırlayıcısı parafudr (Dağıtım kutuları için)	D Sınıfı	Sınıf III	Tip 3

## Parafudrların Seçimi

Ürün seçim tablosundan seçim yapılabilmesi için aşağıdaki dört ana unsur ile ilgili bilgi sahibi olmak gereklidir:

### Up Koruma Seviyesi

Bu değer yıldırımdan meydana gelen yüksek gerilimin parafudr tarafından indirildiği değerdir.

örneğin: 1 – 1,2 – 1,5 – 1,8 – 2 – 2,5 kV.

### Imax, Maksimum Akım Değeri

Parafudrun 1 kez dayanabileceği maksimum deşarj akımı değeridir (8/20 µs), kA cinsinden ifade edilir.

### In, Nominal Akım Değeri

Test aşamasında uygulanan ve bir parafudrun sorunsuz geçirebileceği akım değeridir kA cinsinden ifade edilir

### Uc, Parafudrun Çalışma Gerilimi

Bir parafudrun normal koşullar altında şebekedeki maksimum çalışma gerilimidir, V cinsinden ifade edilir.

Sigma parafudrları koruma derecesine göre kapasiteye bağlı olarak 3 farklı kategoride üretilirler;

Tip 1: maksimum 100kA koruma kapasitesine sahip ve ana dağıtım panosunda sayaç öncesi kullanılır

Tip 2: maksimum 40kA koruma kapasitesine sahip ve ana dağıtım panosunda sayaç sonrası kullanılır

Tip 3: maksimum 5kA koruma kapasitesine sahip ve tali tablolarda kullanılır

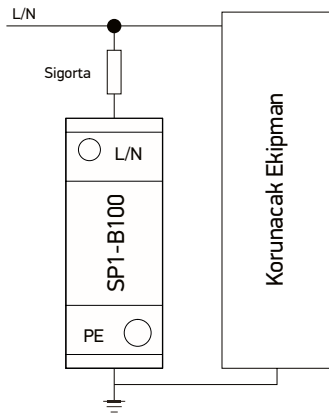
## B Sınıfı, Tip 1, Sınıf I

Tip		SP1-B100	SP4-B100
Max Çalışma gerilimi (Uc)	VAC	255	255
Gerilim koruma Seviyesi (Up)	kV	<2,5 kV	<2,5 kV
Yıldırım darbe akımı (Imax)	kA	(10/350us) 50kA	(10/350us) 50kA
Aşırı gerilim anma deşarj akımı (In)	kA	(8/20us) 100kA	(8/20us) 100kA
Tepki Süresi	ns	≤100	≤100
koruma sınıfı (IP)		IP 20	IP 20
Kutup sayısı		1	1
Çalışma ortam sıcaklığı	°C	-40...+80	-40...+80
İletken kesidi (çok telli bakır tel)	mm <sup>2</sup>	16...35	16...35
İzasyon direnci	MΩ	≥70	≥70

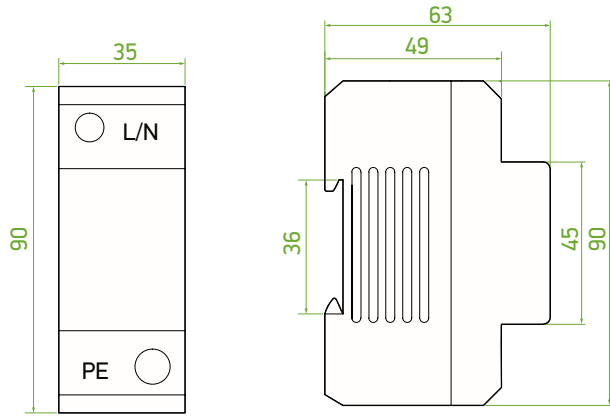
Ürün şekilde görüldüğü gibi korunacak ekipmanın önüne ve ekipmana paralel bir şekilde bağlantısı yapılmalıdır.

### Ürün Bağlantı Şeması ve Teknik Ölçüleri

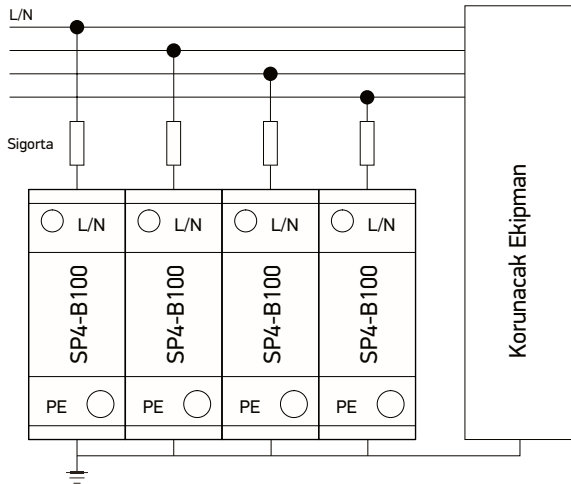
#### SP1-B100 / SP4-B100



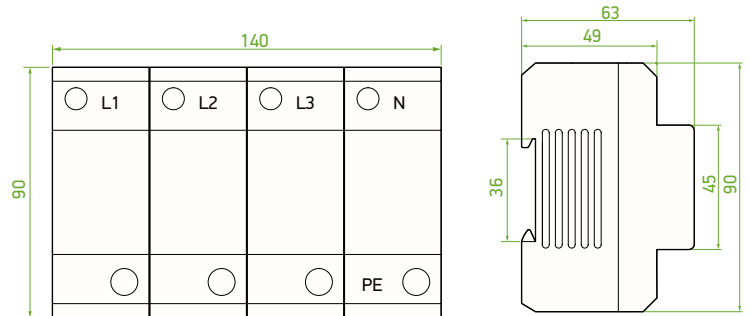
Bağlantı Şeması



Teknik Ölçüleri



Bağlantı Şeması



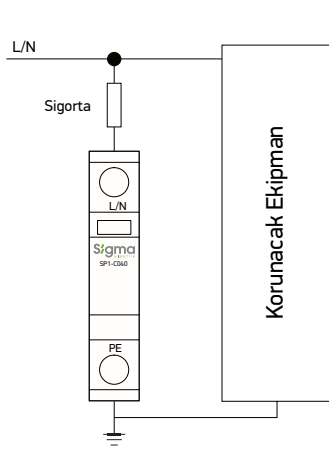
Teknik Ölçüleri

**C Sınıfı, Tip 2, Sınıf II**

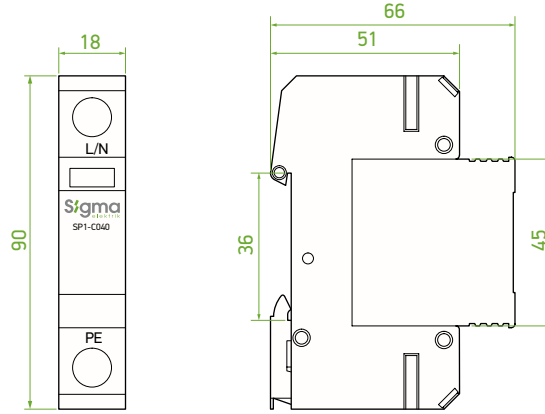
Tip		SP1-C040	SP2-C040	SP3-C040	SP4-C040
Max Çalışma gerilimi (Uc)	VAC	255	275	275	275
Gerilim koruma Seviyesi (Up)	kV	<2,5 kV	<1,4kV	<1,4kV	<1,4kV
Yıldırım darbe akımı (Imax)	kA	(10/350us) 50kA	40kA	40kA	40kA
Aşırı gerilim anma deşarj akımı (In)	kA	(8/20us) 100kA	20kA	20kA	20kA
Tepki Süresi	ns	≤100	<25	<25	<25
koruma sınıfı (IP)		IP 20	IP 20	IP 20	IP 20c
Kutup sayısı		1	1	3	3+1c
Çalışma ortam sıcaklığı	°C	-40...+80	-40...+80	-40...+80	-40...+80
İletken kesidi (çok telli bakır tel)	mm <sup>2</sup>	16...35	≥16	≥16	≥16

**Ürün Bağlantı Şeması ve Teknik Ölçüleri**

**SP1-C040**

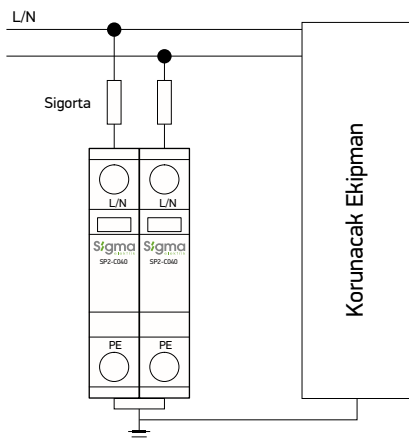


Bağlantı Şeması

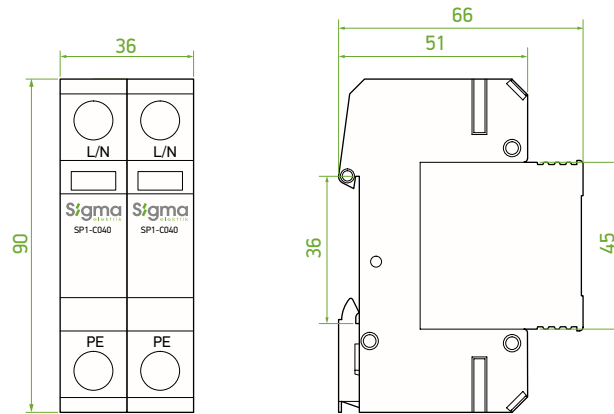


Teknik Ölçüler

**SP2-C040**

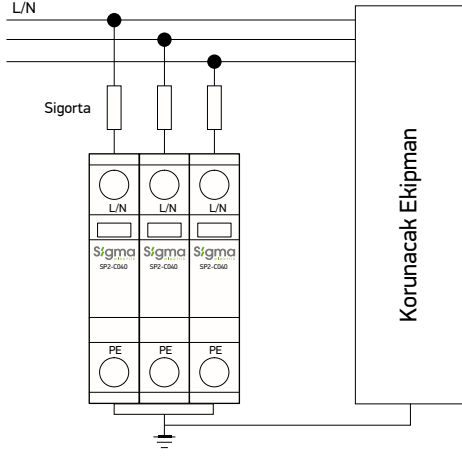


Bağlantı Şeması

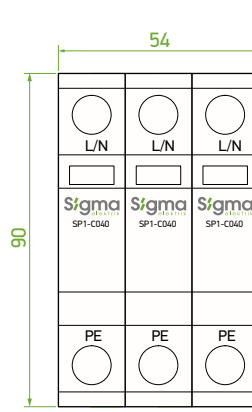


Teknik Ölçüler

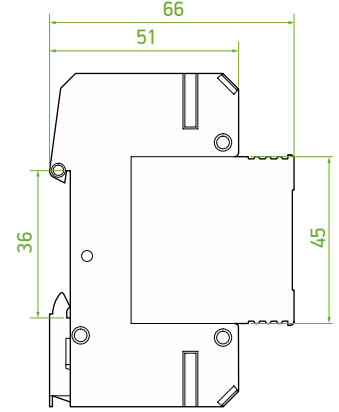
SP3-C040



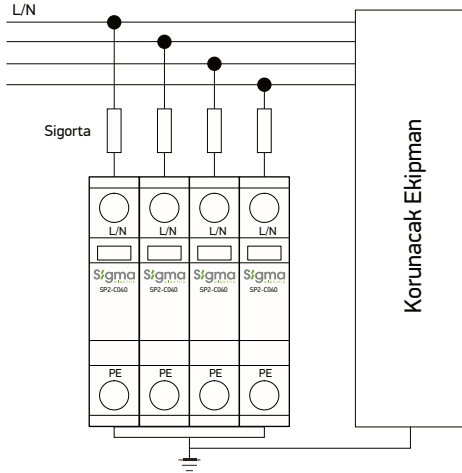
Bağlantı Şeması



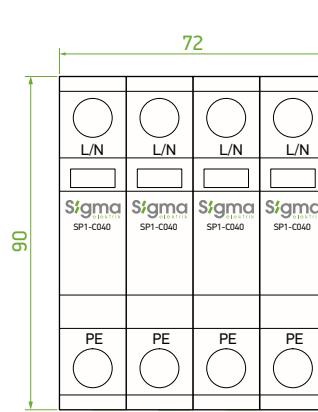
Teknik Ölçüler



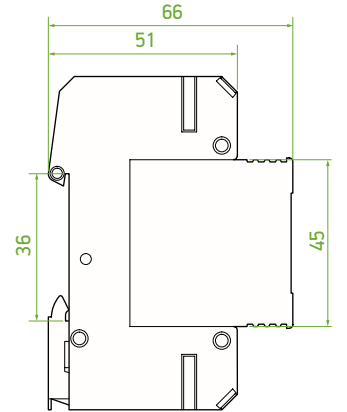
SP4-C040



Bağlantı Şeması



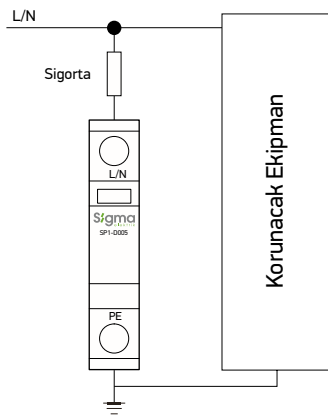
Teknik Ölçüler



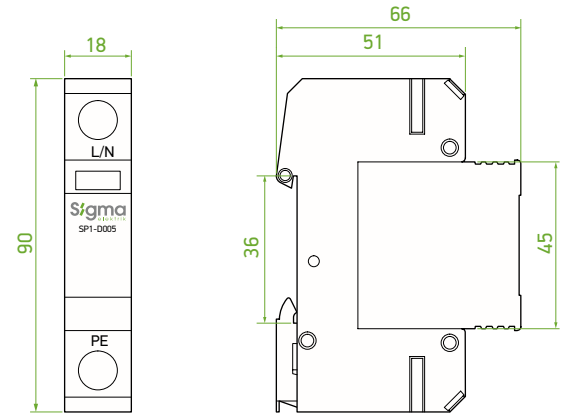
## D Sınıfı, Tip 3, Sınıf III

Tip		SP1-D005
Max Çalışma gerilimi (Uc)	VAC	275
Gerilim koruma Seviyesi (Up)	kV	<1kV
Yıldırım darbe akımı (Imax)	kA	5kA
Aşırı gerilim anma deşarj akımı (In)	kA	3kA
Tepki Süresi	ns	<25
koruma sınıfı (IP)		IP 20
Kutup sayısı		1
Çalışma ortam sıcaklığı	°C	-40...+80
İletken kesidi (çok telli bakır tel)	mm <sup>2</sup>	≥6

### SP1-D005



Bağlantı Şeması



Teknik Ölçüler

8

## Sipariş Bilgileri

Tip	Tanım	Kutup Sayısı	Uc (V) AC	Imax (kA)	In (kA)	Up (kV)	Sipariş Kodu
SP1-B100	Tip 1 B sınıfı sayaç öncesi kullanım	1	255	50 (10/350µs)	100	<2.5	SP1-B100
SP4-B100	Tip 1 B sınıfı sayaç öncesi kullanım	4	255	50 (10/350µs)	100	<2.5	SP4-B100
SP1-C040	Tip 2 C sınıfı Sayaç sonrası kullanım	1	275	40 (8/20µs)	20	<1.4	SP1-C040
SP2-C040	Tip 2 C sınıfı Sayaç sonrası kullanım	2	275	40 (8/20µs)	20	<1.4	SP2-C040
SP3-C040	Tip 2 C sınıfı Sayaç sonrası kullanım	3	275	40 (8/20µs)	20	<1.4	SP3-C040
SP4-C040	Tip 2 C sınıfı Sayaç sonrası kullanım	4	275	40 (8/20µs)	20	<1.4	SP4-C040
SP1-D005	Tip 3 D sınıfı sayaç sonrası kullanım	1	275	5 (8/20µs)	3	<1	SP1-D005

Not: AG Parafudrlar B tipi hariç hata sinyal kontağı ile birlikte sevk edilir.

