

s/gma
elektrik

**MOTOR KORUMA
ŞALTERLERİ**



MOTOR KORUMA ŞALTERLERİ

Sigma
elektrik

İçindekiler

Genel Bilgiler.....	197	Aksesuarlar.....	203
Standart Özellikler.....	197	Motor Koruma Şalterine Karşılık Gelecek Uygun	
Teknik Özellikler.....	197	Kontaktör Seçimi.....	204
Motor Koruma Şalteri Seçim Tablosu.....	198	Tam Yükte Çalışan Asenkron Motorların Yaklaşık	
Aksesuar Seçimi.....	198	Akımları - 1.....	204
Devre Şemaları.....	199	Tam Yükte Çalışan Asenkron Motorların Yaklaşık	
Bağlantı Şekilleri.....	200	Akımları - 2.....	205
SMK-25 ve SCM9..SCM40 Kombinasyonu.....	201	Boyutlar.....	206
SMK-25 ve Enversör Sistemi Kombinasyonu.....	202		

Genel Bilgiler

Sigma motor koruma şalterleri, indüksiyon motorlarını aşırı yük ve kısa devre durumlarına karşı devreyi keserek koruma yapmak için tasarlanmıştır.

Sigma motor koruma şalterleri her alanda motor koruma ihtiyaçlarınıza karşı farklı kombinasyonlarda uygun maliyette etkin çözümler sunar.

Geniş kullanım aralığında yüksek performansta çalışırlar örneğin;

- Endüstri
- Kimya endüstrisi
- İlaç endüstrisi
- Bina otomasyonu
- Güç istasyonları
- Tatlı su ve kanalizasyon tesisleri
- Tezgahlar

SMK-25 tam yük akımlarında 32 Ampere kadar motor kontrolü için tasarlanmıştır. Motor koruma şalterleri birçok Avrupa ülkesinde motor devrelerinde devre kesici görevi için kullanılmaktadır.

Standart Özellikler

Termik açma

Tek faz hassasiyeti

Anlık manyetik açma

Test trip butonu

OFF pozisyonunda sabitlemek için asma kilit kullanma imkanı

Parmak temasına karşı korumalı terminaller

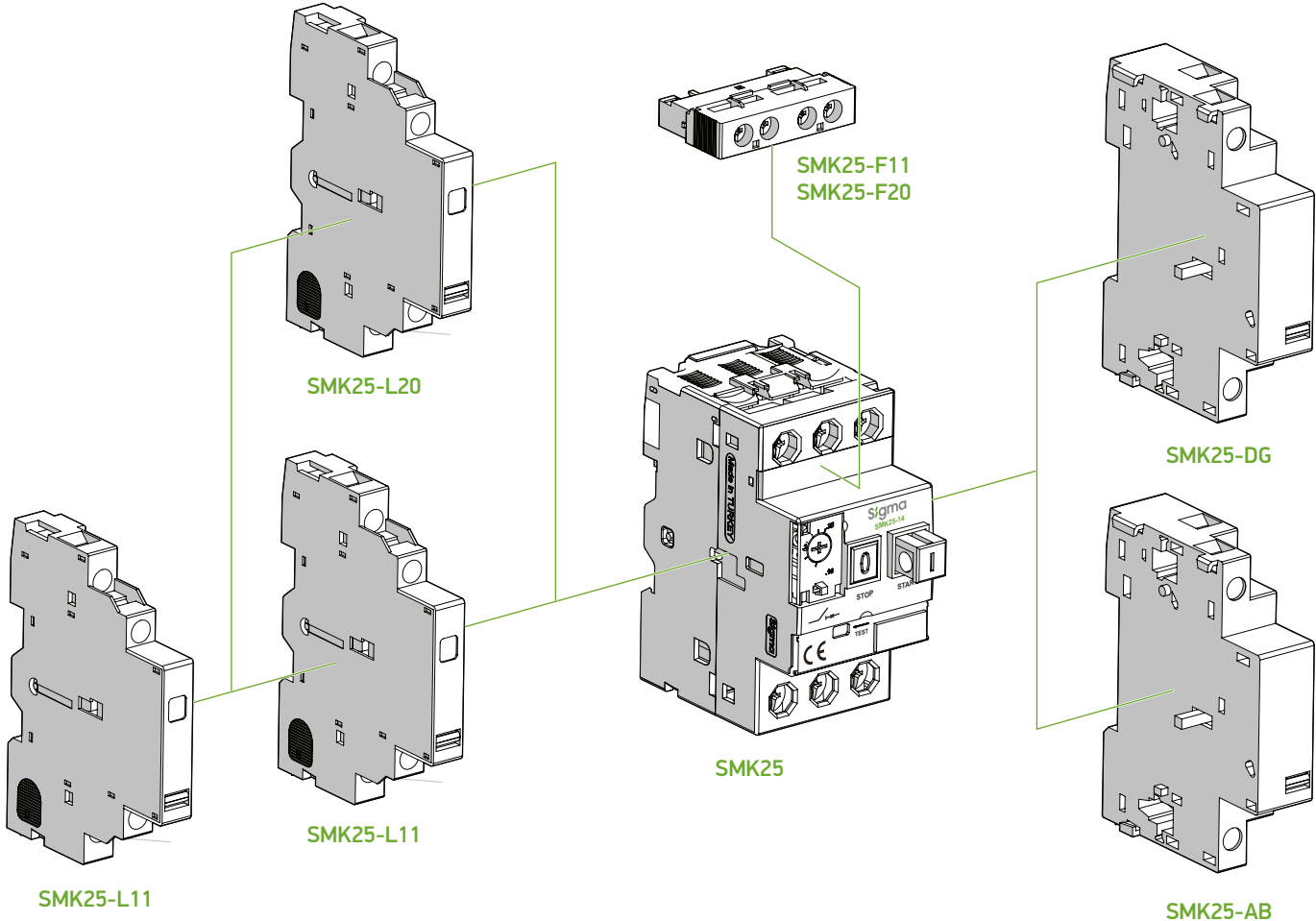
Teknik Özellikler

Tip		SMK-25
Kutup Sayısı		3
Anma Yalıtım Gerilimi		690
Anma Darbe Dayanma Gerilimi		6
Elektriksel Ömür		100.000
Mekanik Ömür		100.000
Uygunluk		AC-3
Anma Çalışma Gerilimi		690
Anma Çalışma Frekansı		50/60
Kutup Başına Harcanan Toplam Güç		2,5
Kullanma Kategorisi		A
Kirlenme Derecesi		3
Boyutlar		Genişlik
		Yükseklik
Ağırlık		
Vibrasyon Dayanımı		5 g (5 den 150 Hz kadar)
Maksimum Çalışma Ortam Sıcaklığı	°C	-4 den +140°F (-20 den + 60°C)
Maksimum Depolama Ortam Sıcaklığı	°C	-40 den +176°F (-40 den + 80°C)
Alev Direnci	°C	1760°F (960°C)
Sıkma Torku	Nm	3
Aksesuarlar		Var
Yardımcı Kontak		Var
Düşük Gerilim Bobini		Var
Uzaktan Açtırma Bobini		Var
Muhafaza Kutusu		Var
Kontaktör Kombinasyon Bloğu		Var

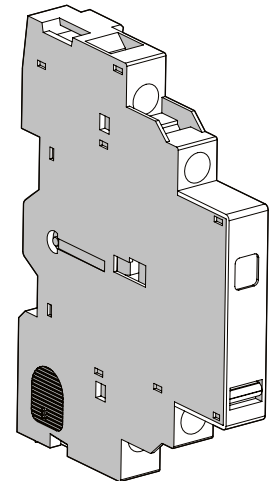
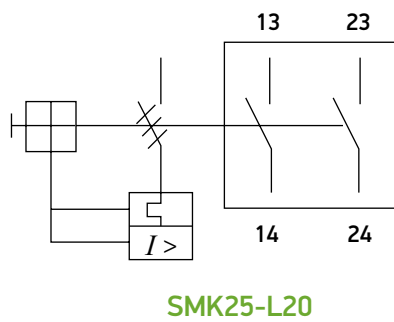
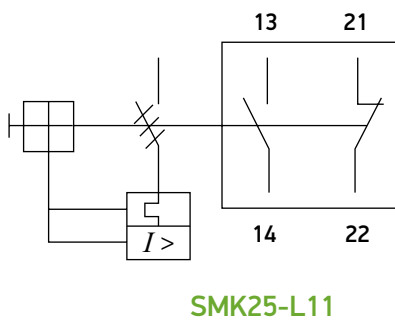
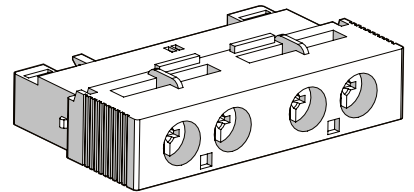
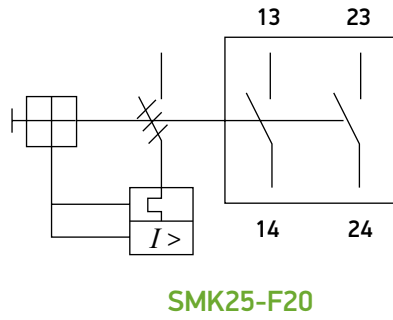
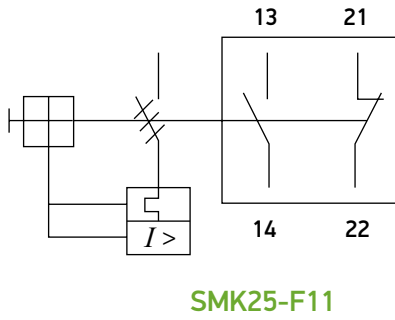
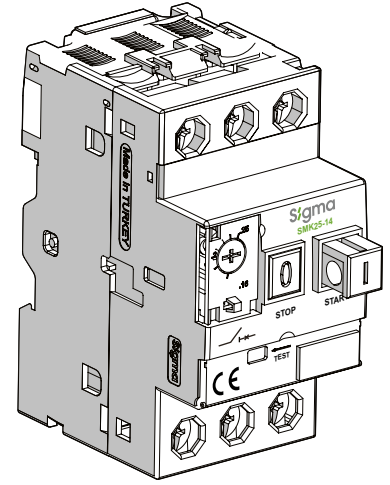
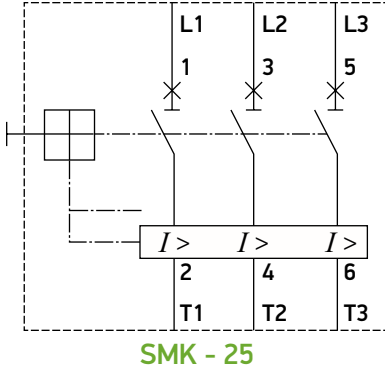
Motor Koruma Şalteri Seçim Tablosu

Termik Ayar	Standart Motor Güçleri (HP)					Sipariş Kodu
	Tek Fazlı Motorlar		Üç Fazlı Motorlar			
	230V	230V	400V	500V	690V	
	kW	kW	kW	kW	kW	
0,11-0,16	-	-	0,02	-	-	SMK25 - 0.16
0,16-0,25	-	0,03	0,06	-	-	SMK25 - 0.25
0,25-0,40	-	0,06	0,09	-	-	SMK25 - 0.40
0,40-0,63	-	0,09	0,12	0,25	0,25	SMK25 - 0.63
0,63-1	-	0,12	0,25	0,37	0,55	SMK25 - 1
1-1,6	-	0,25	0,55	0,55...0,75	1,1	SMK25 - 1.6
1,6-2,5	-	0,37	0,75	1,1	1,5	SMK25 - 2.5
2,5-4	0,09	0,75	1,5	1,5...2,2	3	SMK25 - 4
4-6,3	0,18	1,5	2,2	3	4	SMK25 - 6.3
6-10	0,37	3	4	4...5,5	7,5	SMK25 - 10
9-14	0,55	3	5,5	7,5	11	SMK25 - 14
13-18	0,75	4	7,5	9	11	SMK25 - 18
17-23	1,1	4	9	11	15	SMK25 - 23
20-25	1,5	5,5	11	15	18,5	SMK25 - 25
24-32	-	7,5	15	18,5	22	SMK25 - 32

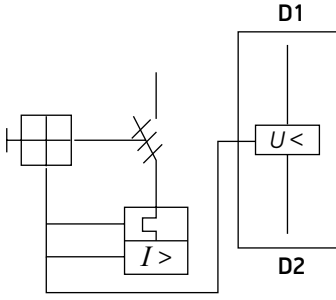
Aksesuar Seçimi



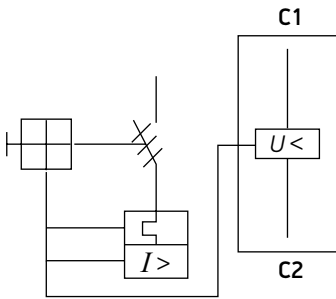
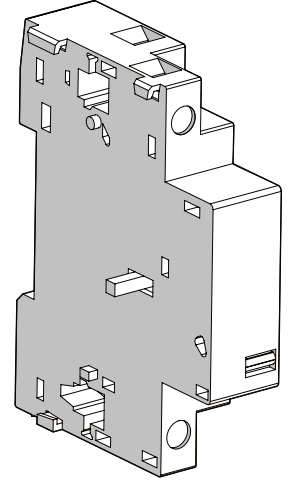
Devre Şemaları



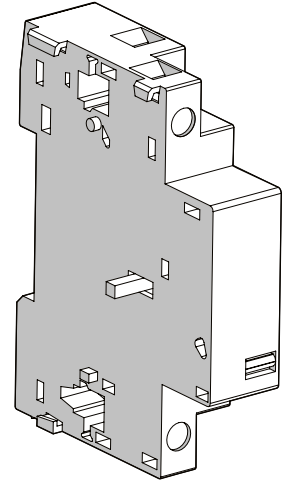
10



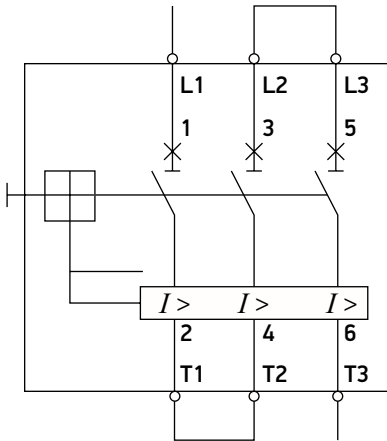
SMK25-DG



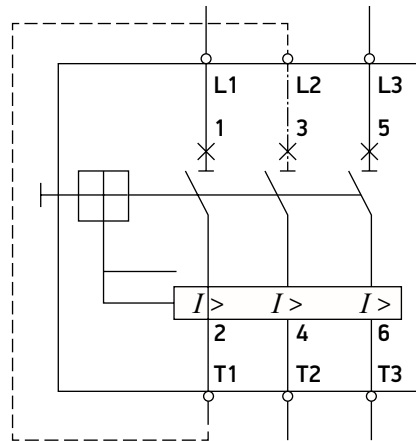
SMK25-AB



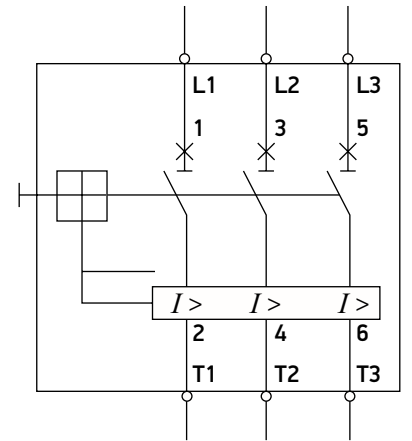
Bağlantı Şekilleri



1 Kutuplu

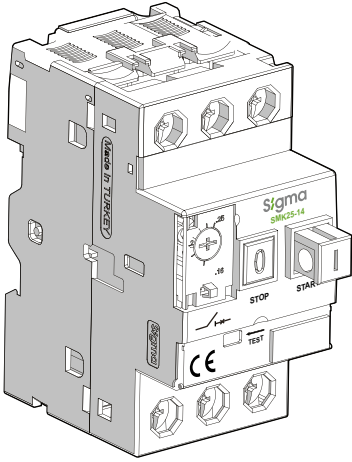


2 Kutuplu

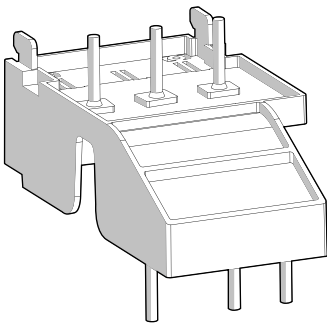


3 Kutuplu

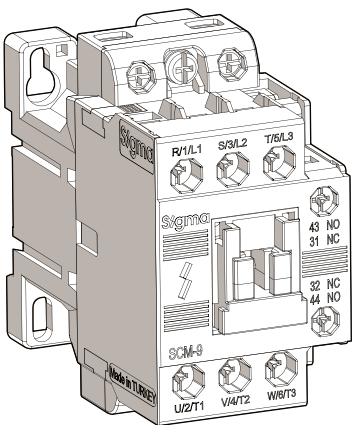
SMK-25 ve SCM9..SCM40 Kombinasyonu



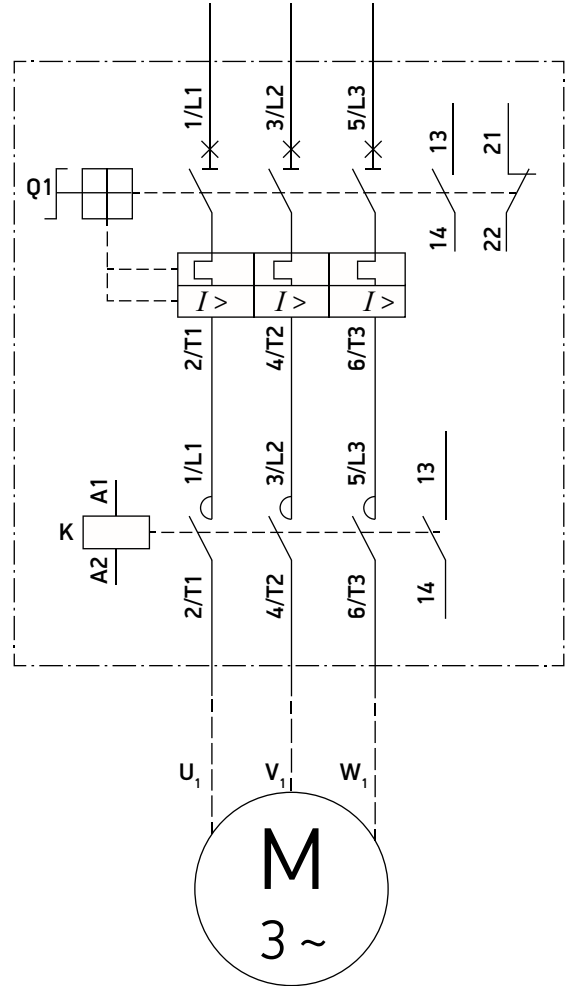
SMK 25



SMK 25-A

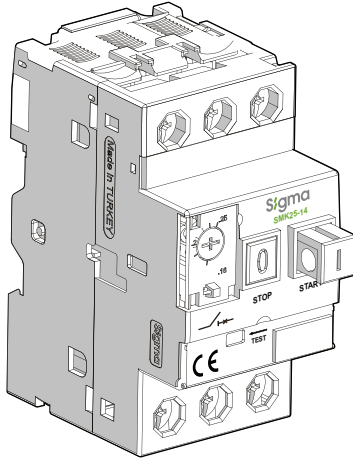


SCM9 ... SCM40

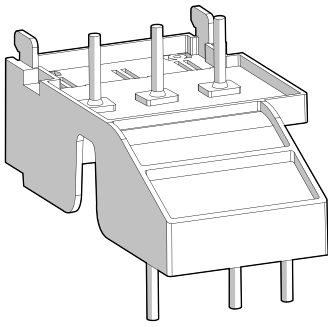


GÜÇ DEVRESİ

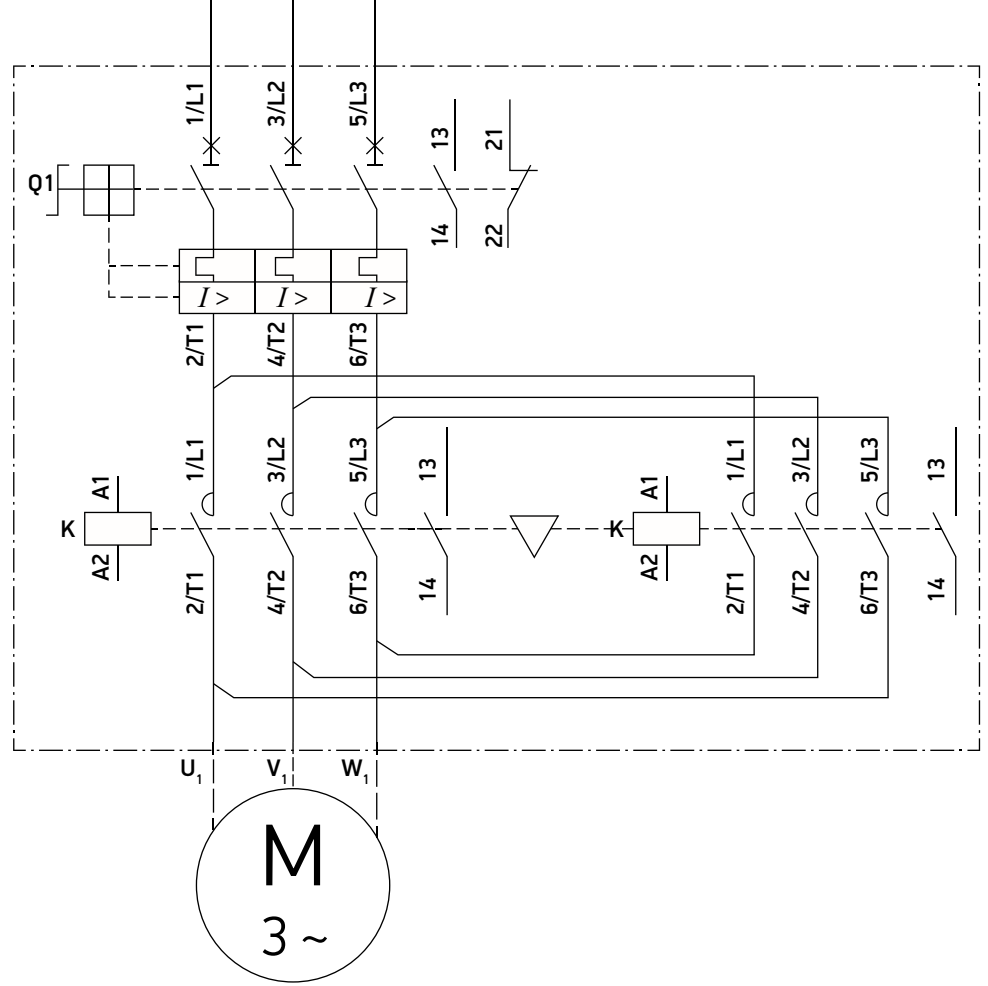
SMK-25 ve Enversör Sistemi Kombinasyonu



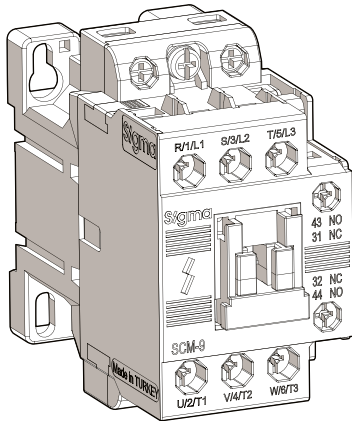
SMK 25



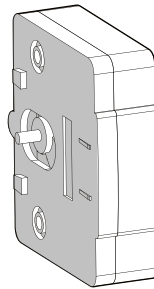
SMK 25-A



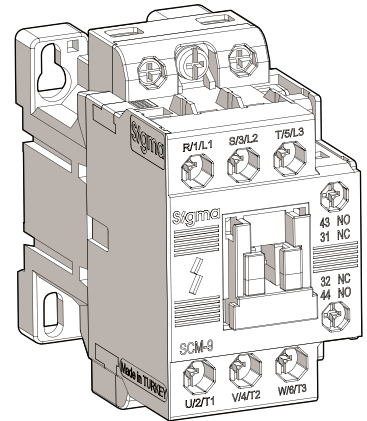
GÜÇ DEVRESİ



SCM9 ... SCM40



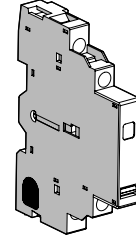
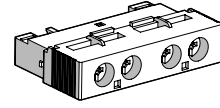
Mekanik Kilitleme Bloğu



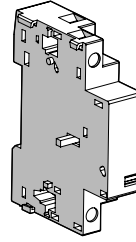
SCM9 ... SCM40

Aksesuarlar

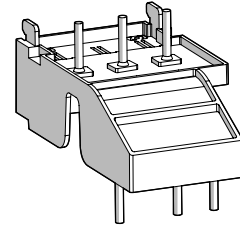
Açıklama	Montaj Pozisyonu	Kontak Tipi	Sipariş Kodu
yardımcı kontak	önden montaj	1NO+1NC	SMK25-F11
yardımcı kontak	önden montaj	2NO	SMK25-F20
yardımcı kontak	sol yandan montaj	1NO+1NC	SMK25-L11
yardımcı kontak	sol yandan montaj	2NO	SMK25-L20



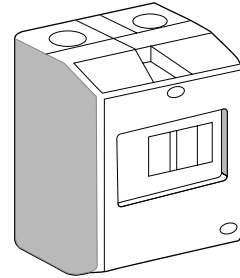
Açıklama	Montaj Pozisyonu	Kontak Tipi	Sipariş Kodu
Düşük gerilim bobini	sağ yandan montaj	380-400V 50/60Hz	SMK25-DG
Açtırma bobini	sağ yandan montaj	220-240V 50/60Hz	SMK25-AB



Açıklama	Uygulama	Sipariş Kodu
Kontaktör kombinasyon bloğu	SCM9..SCM40 kontaktörler ile SMK25 motor koruma şalteri arasında	SMK25-A



Açıklama	Koruma Derecesi	Sipariş Kodu
Aksesuarlı veya aksesuarsız SMK-25 için koruyucu	IP55	SMK25-K



Motor Koruma Şalterine Karşılık Gelecek Uygun Kontaktör Seçimi

Tip	Termik Ayar Sahası	Birlikte Kullanılacağı Kontaktör Tipleri	Anma Akımı	SMK-25 Sipariş Kodu
SMK-25	0.11-0.16	SCM-9.....SCM22	0.16	SMK25 - 0.16
	0.16-0.25	SCM-9.....SCM22	0.25	SMK25 - 0.25
	0.25-0.40	SCM-9.....SCM22	0.40	SMK25 - 0.40
	0.40-0.63	SCM-9.....SCM22	0.63	SMK25 - 0.63
	0.63-1	SCM-9.....SCM22	1	SMK25 - 1
	1-1.6	SCM-9.....SCM22	1.6	SMK25 - 1.6
	1.6-2.5	SCM-9.....SCM22	2.5	SMK25 - 2.5
	2.5-4	SCM-9.....SCM22	4	SMK25 - 4
	4-6.3	SCM-9.....SCM22	6.3	SMK25 - 6.3
	6-10	SCM-12.....SCM22	10	SMK25 - 10
	9-14	SCM-12.....SCM32	14	SMK25 - 14
	13-18	SCM-22...SCM32	18	SMK25 - 18
	17-23	SCM-32...SCM40	23	SMK25 - 23
	20-25	SCM-32...SCM40	25	SMK25 - 25

Tam Yükte Çalışan Asenkron Motorların Yaklaşık Akımları - 1

Aşağıdaki tabloda verilen değerler 1500 d/d 50 Hz. Sincap kafesli asenkron motor için verilmiş olup bu değerler üreticiden üreticiye farklılık gösterebilir.

Motor Gücü		Motor Nominal Akımları							
kW	PS= hp	220-230 V (A)	240 (A)	380 V 380-400 V(A)	415 V (A)	440 V (A)	500 V (A)	600 V (A)	660-690 V (A)
0.37	1/2	2.1	1.93	1.22	1.15	1.06	0.85	0.77	0.7
0.55	3/4	2.7	2.3	1.5	1.40	1.25	1.20	1.02	0.9
0.75	1	3.3	3.1	2	2	1.67	1.48	1.22	1.1
1.1	1.5	4.9	4.1	2.6	2.5	2.26	2.1	1.66	1.5
1.5	2	6.2	5.6	3.5	3.5	3.03	2.6	2.22	2
2.2	3	8.7	7.9	5	5	4.31	3.8	3.16	2.9
2.5	3.4	9.8	8.9	5.7	5.5	4.9	4.3	3.59	3.3
3	4	11.6	10.6	6.6	6.5	5.8	5.1	4.25	3.5
3.7	5	14.2	13	8.2	7.5	7.1	6.2	5.2	4.4
4	5.5	15.3	14	8.5	8.4	7.6	6.5	5.6	4.9
5	6.8	18.9	17.2	10.5	10	9.4	8.1	6.9	6
5.5	7.5	20.6	18.9	11.5	11	10.3	8.9	7.5	6.7
6.5	8.8	23.7	21.8	13.8	12.5	12	10.4	8.7	8.1
7.5	10	27.4	24.8	15.5	14	13.5	11.9	9.9	9

Tam Yükte Çalışan Asenkron Motorların Yaklaşık Akımları - 2

Motor Gücü		Motor Nominal Akımları							
kW	PS= hp	220-230 V (A)	240 (A)	380 V 380-400 V(A)	415 V (A)	440 V(A)	500 V(A)	600 V(A)	660-690 V(A)
8	11	28.8	26.4	16.7	15.4	14.4	12.7	10.6	9.7
9	12.5	32	29.3	18.3	17	15.8	13.9	11.6	10.6
11	15	39.2	35.3	22	21	19.3	16.7	14.1	13
12.5	17	43.8	40.2	25	23	21.9	19	16.1	15
15	20	52.6	48.2	30	28	26.3	22.5	19.3	17.5
18.5	25	64.9	58.7	37	35	32	28.5	23.5	21
20	27	69.3	63.4	40	37	34.6	30.6	25.4	23
22	30	75.2	68	44	40	37.1	33	27.2	25
25	34	84.4	77.2	50	47	42.1	38	30.9	28
30	40	101	92.7	60	55	50.1	44	37.1	33
37	50	124	114	72	66	61.9	54	45.4	42
40	54	134	123	79	72	67	60	49.1	44
45	60	150	136	85	80	73.9	64.5	54.2	49
51	70	168	154	97	90	83.8	73.7	61.4	56
55	75	181	166	105	96	90.3	79	66.2	60
59	80	194	178	112	105	96.9	85.3	71.1	66
75	100	245	226	140	135	123	106	90.3	82
80	110	260	241	147	138	131	112	96.3	86
90	125	292	268	170	165	146	128	107	98
100	136	325	297	188	182	162	143	119	107
110	150	358	327	205	200	178	156	131	118
129	175	420	384	242	230	209	184	153	135
132	180	425	393	245	242	214	186	157	140
140	190	449	416	260	250	227	200	167	145
147	200	472	432	273	260	236	207	173	152
160	220	502	471	295	280	256	220	188	170
180	245	578	530	333	320	289	254	212	190
184	250	590	541	340	325	295	259	217	200
200	270	626	589	370	340	321	278	235	215
220	300	700	647	408	385	353	310	260	235
250	340	803	736	460	425	401	353	295	268
257	350	826	756	475	450	412	363	302	280
295	400	948	868	546	500	473	416	348	320
315	430	990	927	580	535	505	445	370	337
355	480	1080	1010	636	580	549	483	405	366
400	545	1250	1130	710	650	611	538	450	410
450	610	1410	1270	800	740	688	608	508	460
475	645	1490	1340	850	780	730	645	540	485
500	680	1570	1420	890	830	770	680	565	510
560	760	1750	1580	1000	920	860	760	630	570
600	810	-	-	1080	990	920	810	680	610
670	910	-	-	1200	1100	1030	910	760	680

Boyutlar

